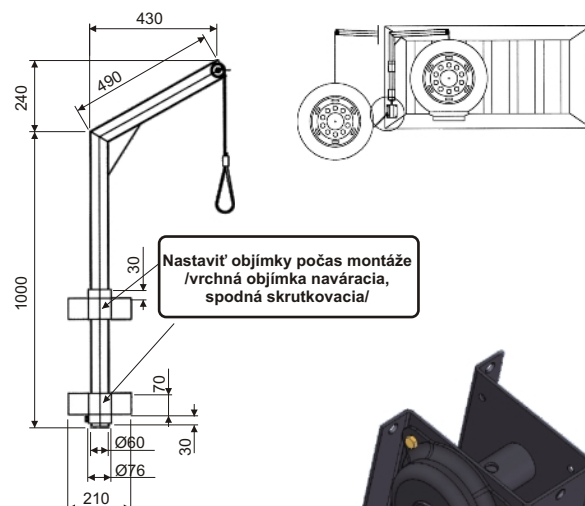
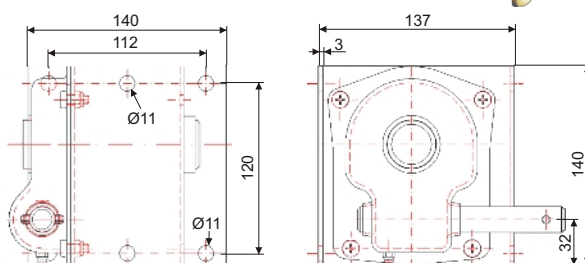


Šibenica Spare wheel carrier			
Kód/Code	Materiál/Material	MJ/UM	Váha/Weight
409549	oceľ/steel	kus/piece	10,400 kg

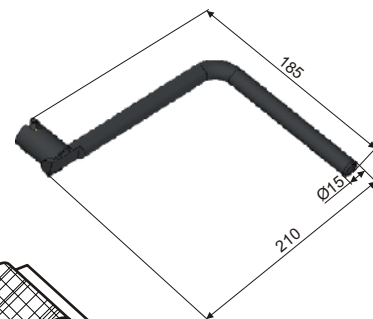


Navijak - držiak rezervy kolesa, maximálna nosnosť 250 kg Hand winch spare, load capacity 250 kg			
Kód/Code	Materiál/Material	MJ/UM	Váha/Weight
409544	oceľ/steel	kus/piece	2,600 kg

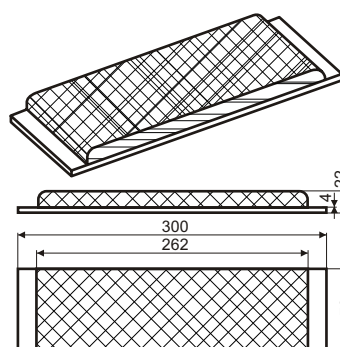
Homologovaný podľa predpisu 2006/42 CE
Homologation in compliance with directive 2006/42 CE



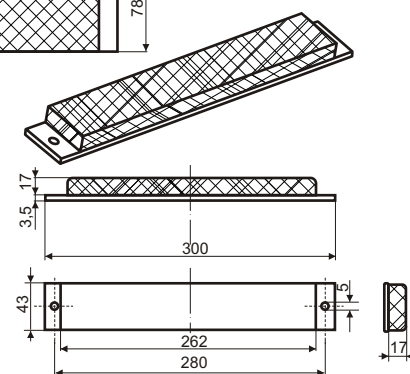
Kľuka pre navijak Handle for winch			
Kód/Code	Materiál/Material	MJ/UM	Váha/Weight
409545	oceľ/steel	kus/piece	0,500 kg

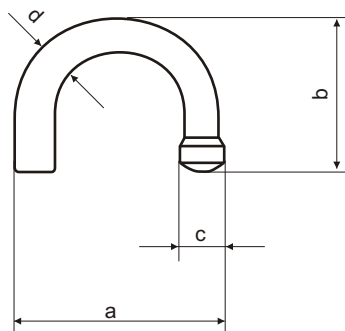


Gumový doraz pre sklápač na oceľovom plechu 300 x 78 mm Rubber buffer with steel support 300 x 78 mm			
Kód/Code	Materiál/Material	MJ/UM	Váha/Weight
333080	guma + oceľ rubber + steel	kus/piece	1,260 kg



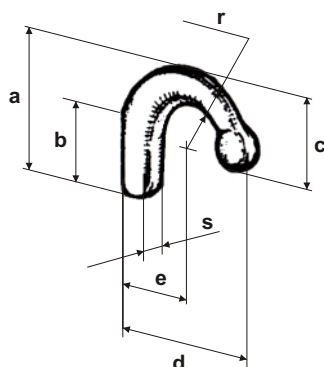
Gumový doraz pre sklápač na oceľovom plechu 300 x 43 mm Rubber buffer with steel support 300 x 43 mm			
Kód/Code	Materiál/Material	MJ/UM	Váha/Weight
333043	guma + oceľ rubber + steel	kus/piece	0,585 kg





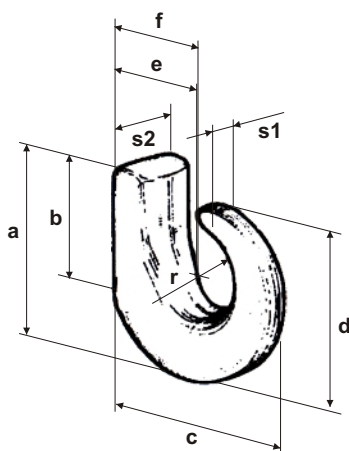
Kovaný hák navárací ocelový
Forged hook for welding

Kód Code	Rozmery Measure (mm)				Váha Weight (kg)
	a	b	c	d	
320508	58	42	14	10	0,06
320509	50	40	12	8	0,05



Lisovaný hák navárací ocelový
Pressed hook for welding

Kód Code	Rozmery Measure (mm)							Váha Weight (kg)
	a	b	c	d	e	s	r	
321511	42	25	34	56	28	11	14	0,05
322512	55	30	50	68	35	13	15	0,10
321515	70	48	62	73	40	18	22	0,20
321516	58	43	53	64	34	18	22	0,19

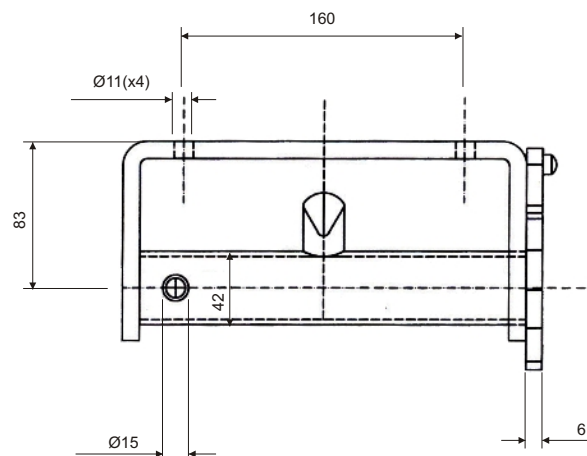
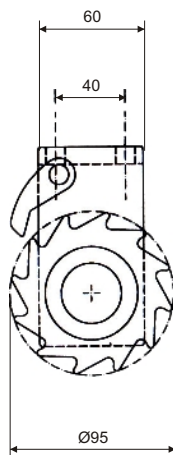


Hák ťažný ocelový
Towing hook

Kód Code	Rozmery Measure (mm)									Váha Weight (kg)
	a	b	c	d	e	f	s1	s2	r	
321517	69	61	71	78	37	39	13	27	16,5	0,50
321518	100	70	100	92	53	43	15	30	18	0,63
321519	113	75	105	110	51	53	17	26	24,5	1,20
321520	130	102	135	130	51	49	19	30	28	1,90

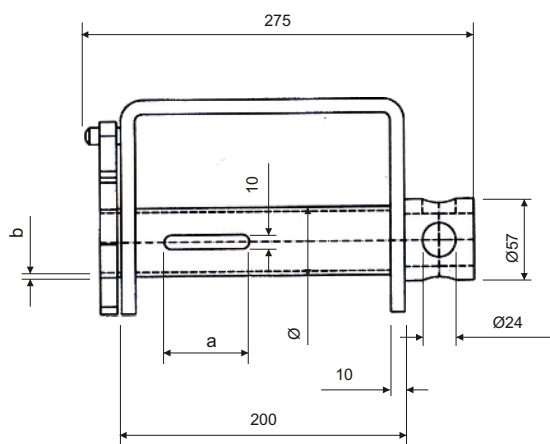
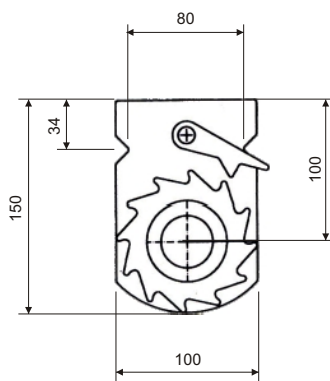
Navijaky Winches

Zobrazené
pravé
prevedenie

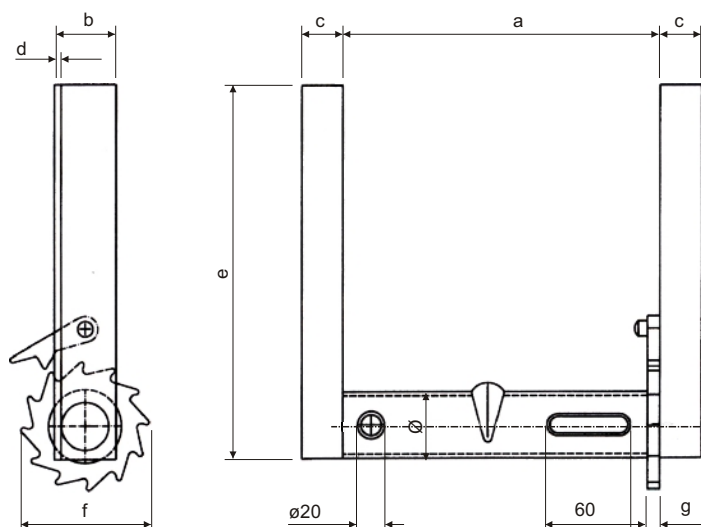


Navijak Ø 42 Winch Ø 42			
Kód Code		Povrchová úprava Surface treat.	Váha Weight
Pravé prev. Right ver.	Ľavé prev. Left ver.		
324554	322554	surový/raw	1,410 kg
325554	323554	pozink./galvanized	1,410 kg

Zobrazené
ľavé
prevedenie

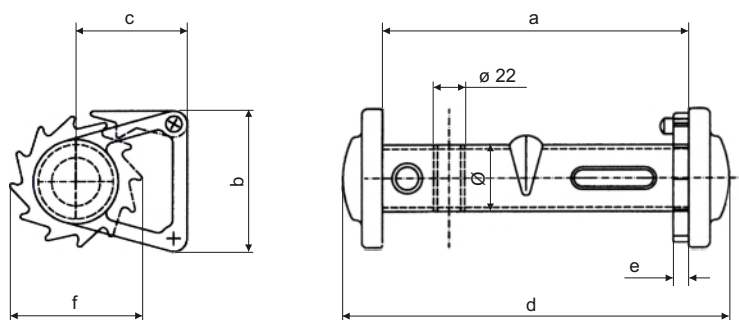


Navijak Export Winch Export					
Kód Code		Rozmery Measure (mm)			Váha Weight (kg)
Pravé prev. Right ver.	Ľavé prev. Left ver.	Ø	a	b	
321559	320559	48	105	8	5,800



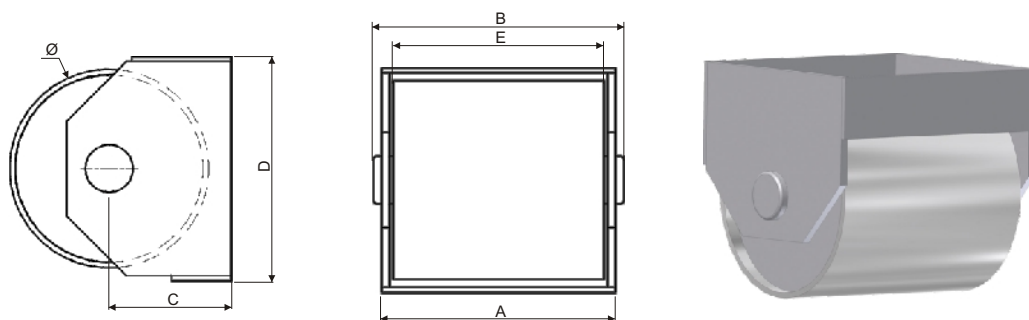
Zobrazené
pravé
prevedenie

Navijak s ramenami Winch										
Kód Code		Rozmery Measure (mm)								Váha Weight (kg)
Lavé preved. Left version	Pravé preved. Right version	Ø	a	b	c	d	e	f	g	
321550	320550	48	250	45	30	4	270	93	11	3,200
321558	320558	60	250	60	30	5,5	220	113	11	5,000



Zobrazené
ľavé
prevedenie

Navijak Winch										
Kód Code		Rozmery Measure (mm)								Váha Weight (kg)
Lavé preved. Left version	Pravé preved. Right version	Ø	a	b	c	d	e	f		
328551	324551	48	230	106	78	285	11	93	2,800	
323552	322552	60	245	114	85	312	11	113	5,500	

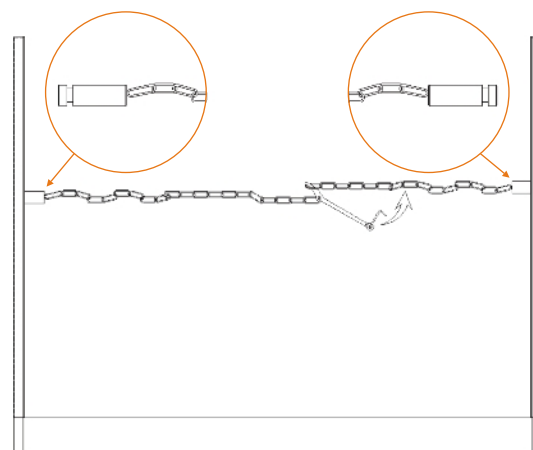
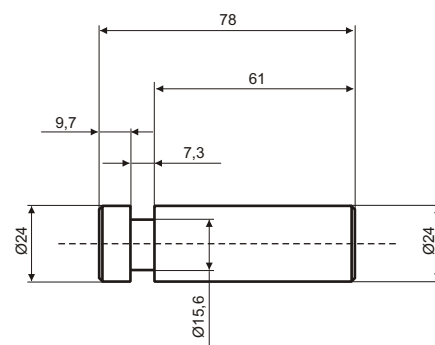


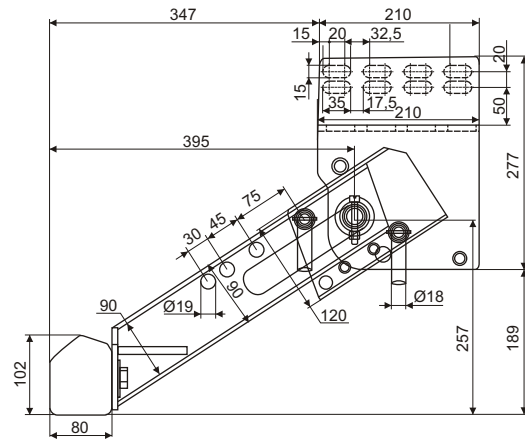
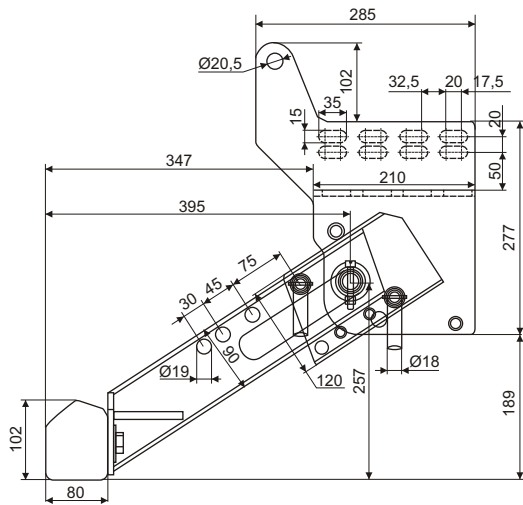
Valec s držiakom pre kontajner, sklápač, nosnosť 15t pre nadstavby s objemom od 7 do 35 m³
 Roller with holder for container, capacity 15t, for dump boxis with capacity from 7 to 35 m³

Kód/Code	Materiál/Material	MJ/UM	Ø	Rozmery/Measure (mm)					Váha/Weight
				A	B	C	D	E	
320153	ocel/steel	kus/piece	159 mm	191	210	90	180	160	10,500 kg
320154	ocel/steel	kus/piece	200 mm	231	250	120	220	200	17,500 kg

Čap pre uchytenie zaisťovacieho lanka
 Pin

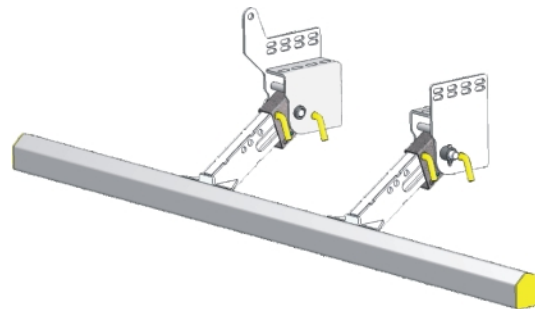
Kód/Code	Materiál/Material	MJ/UM	Váha/Weight
320022	nerez/stainless steel	kus/piece	0,262 kg

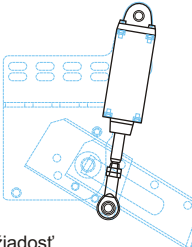




HOMOLOGOVANÉ PODĽA EURÓPSKEHO PREDPISU 2006/20 CE
HOMOLOGATION IN COMPLIANCE WITH EUROPEAN DIRECTIVE 2006/20 CE

Nárazník zdvíhací a zasúvací Rear under-run bar (adjustable)		
Vozidlo Truck	Počet nárazníkov (kód 330971) Under-run Bar (code 330971)	Počet podložiek (kód 330945) Thickness (code 330945)
SCANIA	1	4
MERCEDES	1	6
IVECO	1	2
MAN	1	2
DAF	1	0



Piest Piston
Kód/Code
330958

na žiadosť on demand

