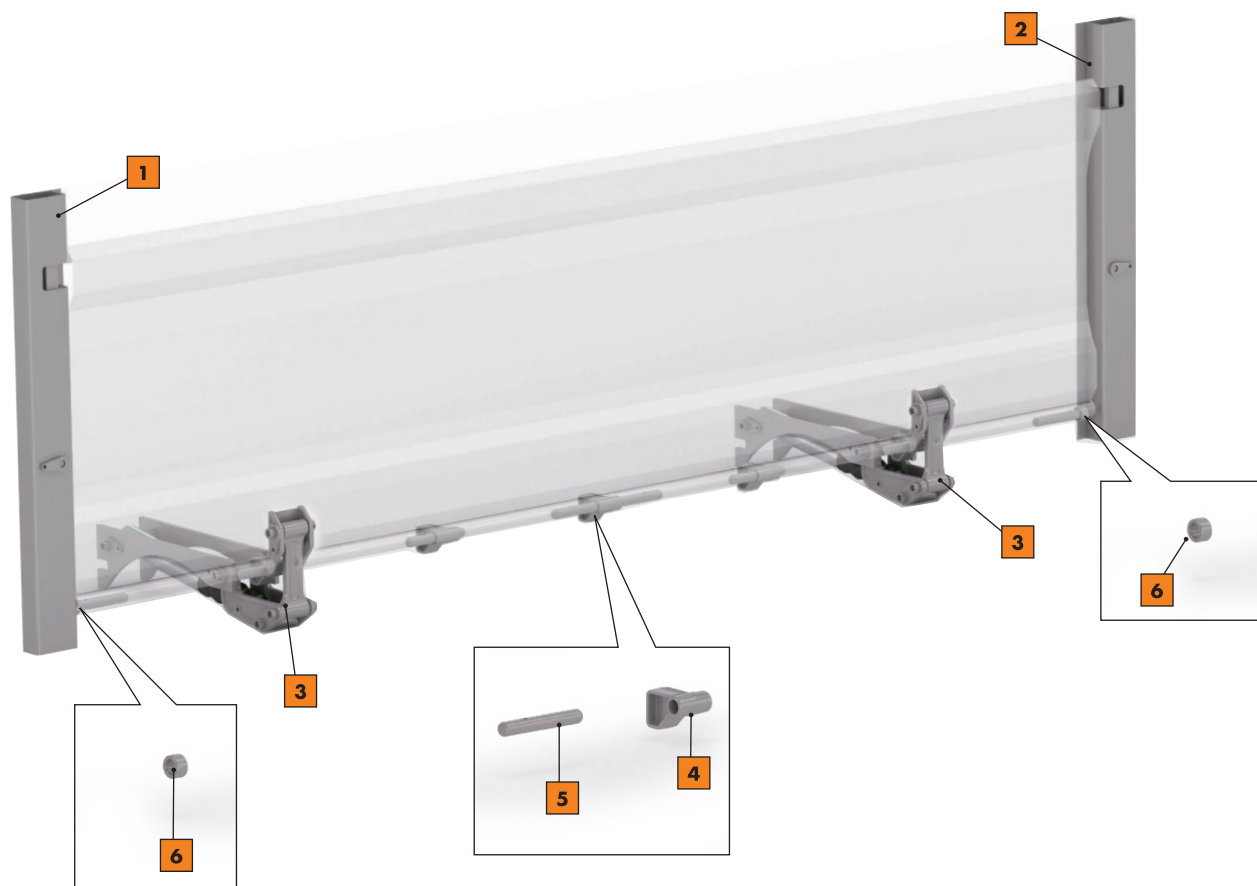
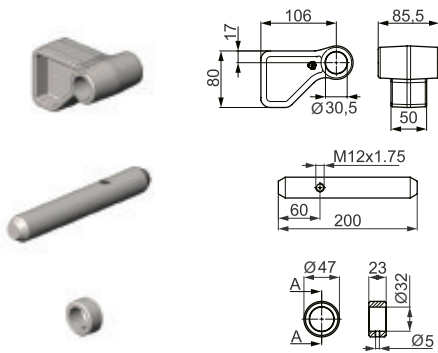
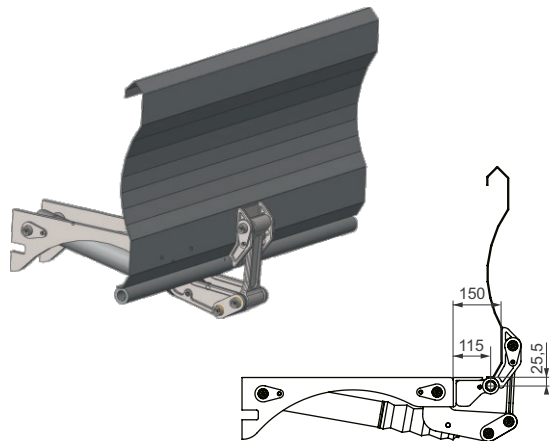
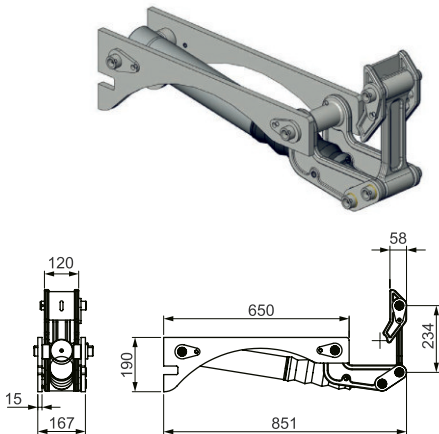


HYDRAULICKÉ OVLÁDANIE BOČNÍC - SADA
HYDRAULIC SIDE CONTROL - KIT


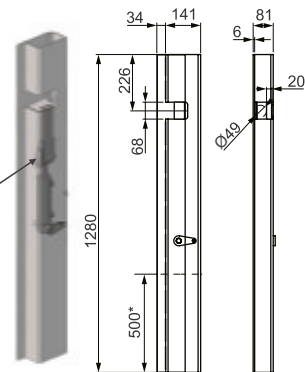
KÓD CODE	OBRÁZOK PICTURE	POPIS DESCRIPTION
320294	1	Predný stĺpik ĽAVÝ / zadný stĺpik PRAVÝ H=1280mm <i>Front-Left/Rear-Right Pillar H=1280</i>
320295	2	Predný stĺpik PRAVÝ / zadný stĺpik ĽAVÝ H=1280mm <i>Front-Right / Rear-Left Pillar H=1280</i>
320296	3	Sada hydraulických pántov <i>Hydraulic Hinge kit</i>
320283	4	Bočnicový držiak <i>Sidepanel support</i>
320286	5	Čap Ø30 <i>Ø30 Pin</i>
320287	6	Objímka <i>Bushing</i>

HYDRAULICKÉ OVLÁDANIE BOČNÍC - SADA HYDRAULIC SIDE CONTROL - KIT



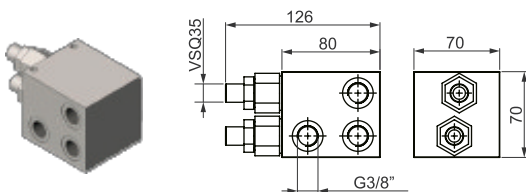
Dvojčinný valec
Double acting cylinder

*Maximálna dĺžka rezu
*Max length cut



320298

Sekvenčný ventil (na žiadosť)
Sequence valve (on demand)



320299

Spätný ventil (na žiadosť)
Check valve (on demand)

