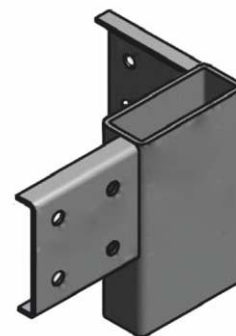
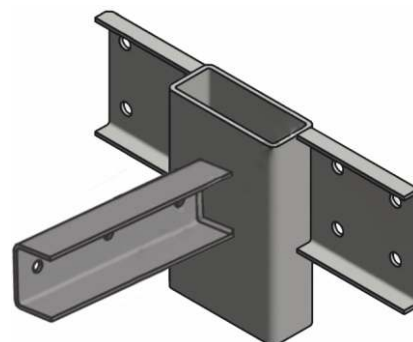


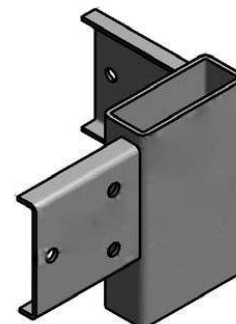
Roh predný ľavý, zadný pravý 120 x 40 mm Corner frontal left, rear right 120 x 40 mm					
Kód/Code	Povrchová úprava Surface treat.	MJ/UM	Dĺžka Length	Typ Type	Váha Weight
467720	pozink./galvanized	kus/piece	120	PL / ZP FL / RR	1,750 kg
Roh predný pravý, zadný ľavý 120 x 40 mm Corner frontal right, rear left 120 x 40 mm					
467721	pozink./galvanized	kus/piece	120	PP / ZL FR / RL	1,750 kg



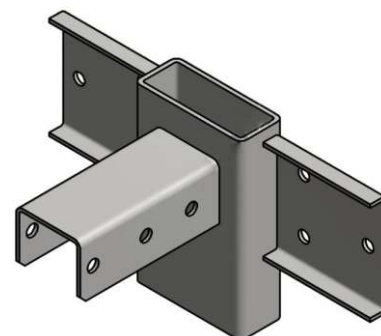
Diel stredný 120 x 40 mm Middle part 120 x 40 mm					
Kód/Code	Povrchová úprava Surface treat.	MJ/UM	Dĺžka Length	Typ Type	Váha Weight
467722	pozink./galvanized	kus/piece	120	ľavý left	2,800 kg
467723	pozink./galvanized	kus/piece	120	pravý right	2,800 kg

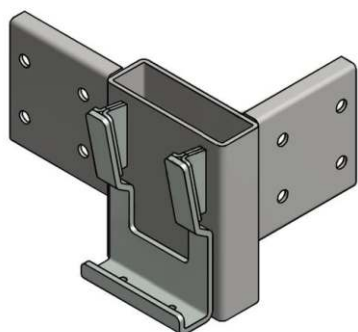


Roh predný ľavý, zadný pravý 120 x 40 mm, pre 90mm rám so žľabom Corner frontal left, rear right 120 x 40 mm, for 90 mm frame with groove					
Kód/Code	Povrchová úprava Surface treat.	MJ/UM	Dĺžka Length	Typ Type	Váha Weight
467716	pozink./galvanized	kus/piece	120	PL / ZP FL / RR	1,750 kg
Roh predný pravý, zadný ľavý 120 x 40 mm, pre 90mm rám so žľabom Corner frontal right, rear left 120 x 40 mm, for 90 mm frame with groove					
467717	pozink./galvanized	kus/piece	120	PP / ZL FR / RL	1,750 kg



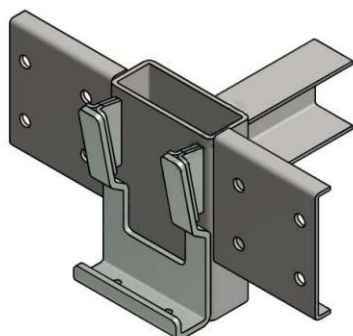
Diel stredný 120 x 40 mm, pre 90mm rám so žľabom Middle part 120 x 40 mm, for 90 mm frame with groove					
Kód/Code	Povrchová úprava Surface treat.	MJ/UM	Dĺžka Length	Typ Type	Váha Weight
467718	pozink./galvanized	kus/piece	120	univerzálny universal	2,800 kg





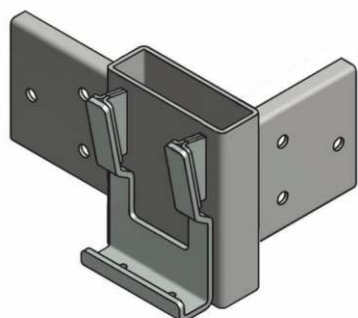
Roh zadný 120 x 40 mm s kapsou K20
Corner rear 120 x 40 mm with support K20

Kód/Code	Povrchová úprava Surface treat.	MJ/UM	Typ Type	Váha Weight
467730	pozink./galvanized	kus/piece	pravý right	2,360 kg
467731	pozink./galvanized	kus/piece	ľavý left	2,360 kg



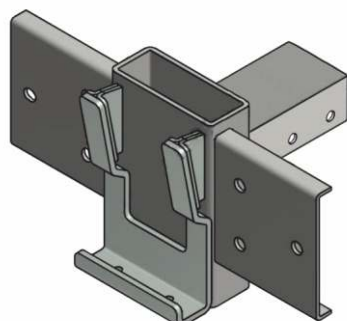
Diel stredný 120 x 40 mm s kapsou K20
Middle part 120 x 40 mm with support K20

Kód/Code	Povrchová úprava Surface treat.	MJ/UM	Typ Type	Váha Weight
467732	pozink./galvanized	kus/piece	ľavý left	2,800 kg
467733	pozink./galvanized	kus/piece	pravý right	2,800 kg



Roh zadný 120 x 40 mm s kapsou K20, pre 90mm rám so žľabom
Corner rear 120 x 40 mm with support K20, for 90 mm frame with groove

Kód/Code	Povrchová úprava Surface treat.	MJ/UM	Typ Type	Váha Weight
467734	pozink./galvanized	kus/piece	pravý right	2,360 kg
467735	pozink./galvanized	kus/piece	ľavý left	2,360 kg

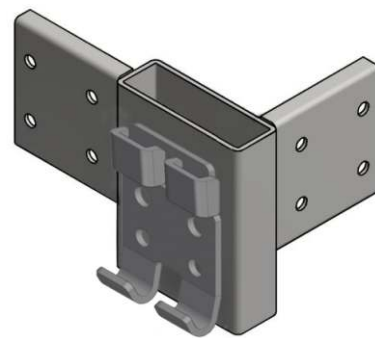


Diel stredný 120 x 40 mm s kapsou K20, pre 90mm rám so žľabom
Middle part 120 x 40 mm with support K20, for 90 mm frame with groove

Kód/Code	Povrchová úprava Surface treat.	MJ/UM	Typ Type	Váha Weight
467736	pozink./galvanized	kus/piece	univerzálny universal	2,800 kg

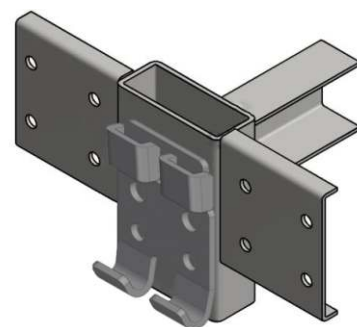
Roh zadný 120 x 40 mm s kapsou MAX
Corner rear 120 x 40 mm with support MAX

Kód/Code	Povrchová úprava Surface treat.	MJ/UM	Typ Type	Váha Weight
467740	pozink./galvanized	kus/piece	pravý right	2,360 kg
467741	pozink./galvanized	kus/piece	ľavý left	2,360 kg



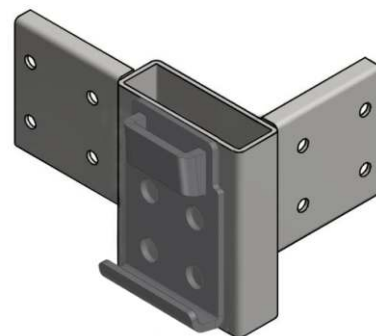
Diel stredný 120 x 40 mm s kapsou MAX
Middle part 120 x 40 mm with support MAX

Kód/Code	Povrchová úprava Surface treat.	MJ/UM	Typ Type	Váha Weight
467742	pozink./galvanized	kus/piece	ľavý left	3,050 kg
467743	pozink./galvanized	kus/piece	pravý right	3,050 kg



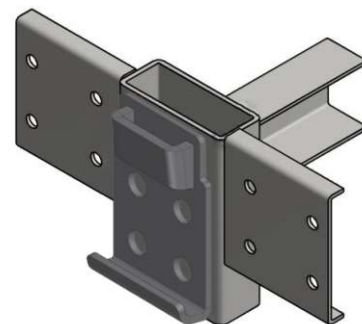
Roh zadný 120 x 40 mm s kapsou Monoleva
Corner rear 120 x 40 mm with support Monoleva

Kód/Code	Povrchová úprava Surface treat.	MJ/UM	Typ Type	Váha Weight
467750	pozink./galvanized	kus/piece	pravý right	2,360 kg
467751	pozink./galvanized	kus/piece	ľavý left	2,360 kg



Diel stredný 120 x 40 mm s kapsou Monoleva
Middle part 120 x 40 mm with support Monoleva

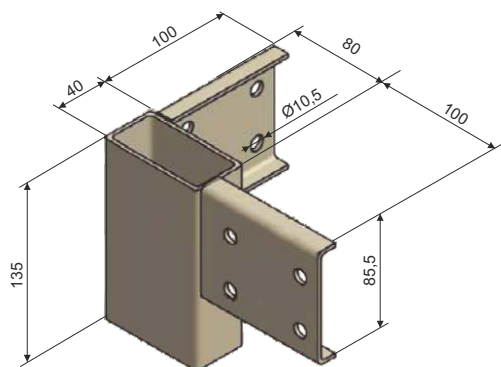
Kód/Code	Povrchová úprava Surface treat.	MJ/UM	Typ Type	Váha Weight
467752	pozink./galvanized	kus/piece	ľavý left	2,800 kg
467753	pozink./galvanized	kus/piece	pravý right	2,800 kg



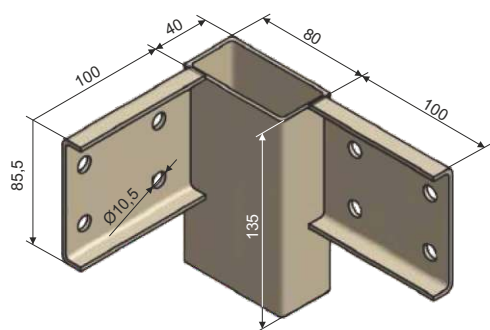
Krytka
Cover

Kód/Code	Povrchová úprava Surface treat.	MJ/UM	Rozmery Dimensions	Váha Weight
467724	plast/plastic	kus/piece	120 x 40	0,020 kg

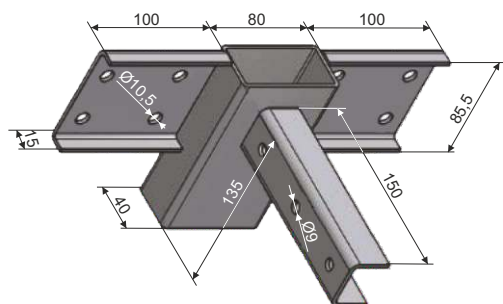




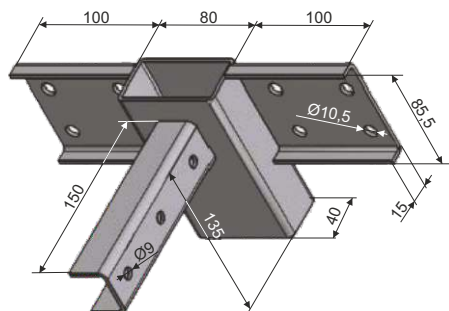
Roh čierny predný ľavý, zadný pravý 80x40x3 mm, pre 70 mm rám Black corner frontal left, rear right 80x40x3 mm, for 70 mm frame				
Kód/Code	Povrchová úprava Surface treat.	MJ/UM	Typ Type	Váha Weight
467760	lakovaný/painted	kus/piece	PE/ZP FL/RR	1,400 kg
Roh čierny predný ľavý, zadný pravý 80x40x3 mm s 2 otvormi Ø 13 mm, predpripravený pre stĺpik, pre 70 mm rám Black corner frontal left, rear right 80x40x3 mm, with 2 holes Ø 13 mm, ready for pillar, for 70 mm frame				
467764	lakovaný/painted	kus/piece	PE/ZP FL/RR	1,400 kg



Roh čierny predný pravý, zadný ľavý 80x40x3 mm, pre 70 mm rám Black corner frontal right, rear left 80x40x3 mm, for 70 mm frame				
Kód/Code	Povrchová úprava Surface treat.	MJ/UM	Typ Type	Váha Weight
467761	lakovaný/painted	kus/piece	PP/ZĽ FR/RL	1,400 kg
Roh čierny predný pravý, zadný ľavý 80x40x3 mm s 2 otvormi Ø 13 mm, predpripravený pre stĺpik, pre 70 mm rám Black corner frontal right, rear left 80x40x3 mm, with 2 holes Ø 13 mm, ready for pillar, for 70 mm frame				
467765	lakovaný/painted	kus/piece	PP/ZĽ FR/RL	1,400 kg



Diel čierny stredný pravý 80x40x3 mm, pre 70 mm rám Black middle part right 80x40x3 mm, for 70 mm frame				
Kód/Code	Povrchová úprava Surface treat.	MJ/UM	Typ Type	Váha Weight
467762	lakovaný/painted	kus/piece	pravý right	1,550 kg



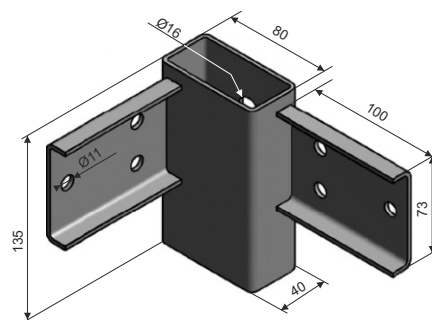
Diel čierny stredný ľavý 80x40x3 mm, pre 70 mm rám Black middle part left 80x40x3 mm, for 70 mm frame				
Kód/Code	Povrchová úprava Surface treat.	MJ/UM	Typ Type	Váha Weight
467763	lakovaný/painted	kus/piece	ľavý left	1,550 kg

Roh čierny predný ľavý, zadný pravý 80x40x3 mm, pre 70 mm rám so žľabom
Black corner frontal left, rear right 80x40x3 mm, for 70 mm frame with groove

Kód/Code	Povrchová úprava Surface treat.	MJ/UM	Typ Type	Váha Weight
467771	lakovaný/painted	kus/piece	PL/ZP FL/RR	1,130 kg

Roh čierny predný ľavý, zadný pravý 80x40x3 mm s 2 otvormi Ø 16 mm,
predpripravený pre stĺpik, pre 70 mm rám so žľabom
Black corner frontal left, rear right 80x40x3 mm, with 2 holes Ø 16 mm,
ready for pillar, for 70 mm frame with groove

467775	lakovaný/painted	kus/piece	PL/ZP FL/RR	1,130 kg
--------	------------------	-----------	----------------	----------

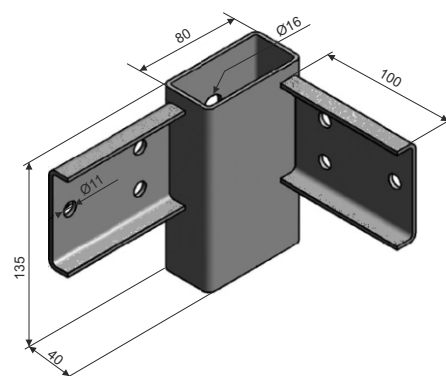


Roh čierny predný pravý, zadný ľavý 80x40x3 mm, pre 70 mm rám so žľabom
Black corner frontal right, rear left 80x40x3 mm, for 70 mm frame with groove

Kód/Code	Povrchová úprava Surface treat.	MJ/UM	Typ Type	Váha Weight
467770	lakovaný/painted	kus/piece	PP/ZL FR/RL	1,130 kg

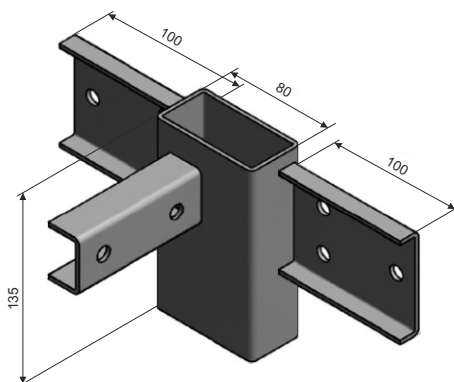
Roh čierny predný pravý, zadný ľavý 80x40x3 mm s 2 otvormi Ø 16 mm,
predpripravený pre stĺpik, pre 70 mm rám so žľabom
Black corner frontal right, rear left 80x40x3 mm, with 2 holes Ø 16 mm,
ready for pillar, for 70 mm frame with groove

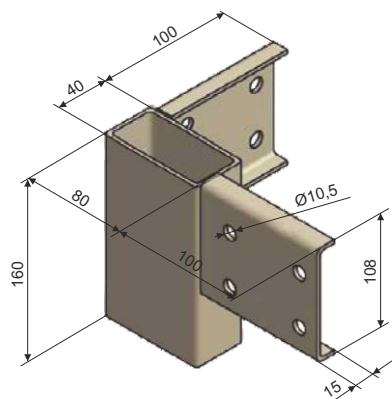
467774	lakovaný/painted	kus/piece	PP/ZL FR/RL	1,130 kg
--------	------------------	-----------	----------------	----------



Diel čierny stredný 80x40x3 mm, pre 70 mm rám so žľabom
Black middle part 80x40x3 mm, for 70 mm frame with groove

Kód/Code	Povrchová úprava Surface treat.	MJ/UM	Typ Type	Váha Weight
467773	lakovaný/painted	kus/piece	univerzálny universal	1,300 kg



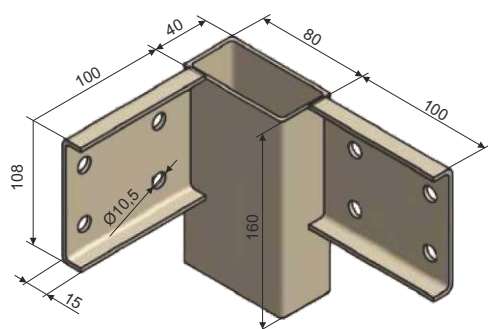


Roh čierny predný ľavý, zadný pravý 80x40x3 mm, pre 90 mm rám
Black corner frontal left, rear right 80x40x3 mm, for 90 mm frame

Kód/Code	Povrchová úprava Surface treat.	MJ/UM	Typ Type	Váha Weight
467790	lakovaný/painted	kus/piece	PL/ZP FL/RR	1,500 kg

Roh čierny predný ľavý, zadný pravý 80x40x3 mm s 2 otvormi Ø 13 mm, predpripravený pre stĺpik, pre 90 mm rám
Black corner frontal left, rear right 80x40x3 mm, with 2 holes Ø 13 mm, ready for pillar, for 90 mm frame

467794	lakovaný/painted	kus/piece	PL/ZP FL/RR	1,500 kg
--------	------------------	-----------	----------------	----------

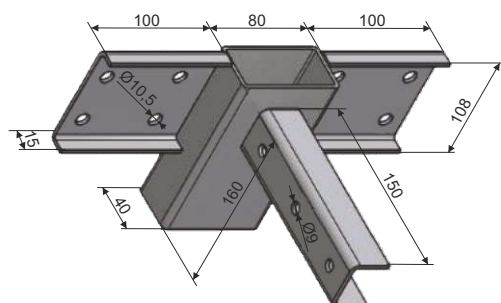


Roh čierny predný pravý, zadný ľavý 80x40x3 mm, pre 90 mm rám
Black corner frontal right, rear left 80x40x3 mm, for 90 mm frame

Kód/Code	Povrchová úprava Surface treat.	MJ/UM	Typ Type	Váha Weight
467791	lakovaný/painted	kus/piece	PP/ZL FR/RL	1,500 kg

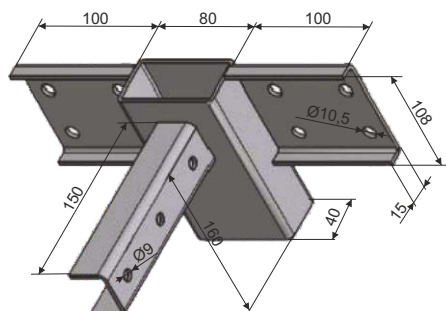
Roh čierny predný pravý, zadný ľavý 80x40x3 mm s 2 otvormi Ø 13 mm, predpripravený pre stĺpik, pre 90 mm rám
Black corner frontal right, rear left 80x40x3 mm, with 2 holes Ø 13 mm, ready for pillar, for 90 mm frame

467795	lakovaný/painted	kus/piece	PP/ZL FR/RL	1,500 kg
--------	------------------	-----------	----------------	----------



Diel čierny stredný pravý 80x40x3 mm, pre 90 mm rám
Black middle part right 80x40x3 mm, for 90 mm frame

Kód/Code	Povrchová úprava Surface treat.	MJ/UM	Typ Type	Váha Weight
467792	lakovaný/painted	kus/piece	pravý right	1,950 kg



Diel čierny stredný ľavý 80x40x3 mm, pre 90 mm rám
Black middle part left 80x40x3 mm, for 90 mm frame

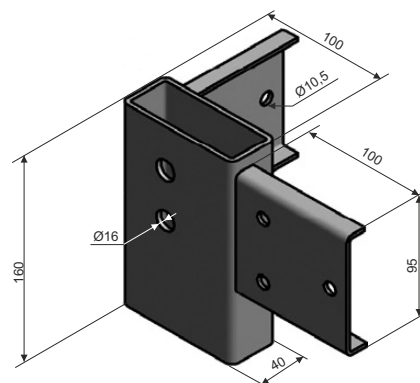
Kód/Code	Povrchová úprava Surface treat.	MJ/UM	Typ Type	Váha Weight
467793	lakovaný/painted	kus/piece	ľavý left	1,950 kg

Roh predný ľavý, zadný pravý 100x40x4 mm, pre 90 mm rám so žľabom
 Corner frontal left, rear right 100x40x4 mm, for 90 mm frame with groove

Kód/Code	Povrchová úprava Surface treat.	MJ/UM	Typ Type	Váha Weight
467710	žiar. pozink/hot galv.	kus/piece	PE/ZP FL/RR	2,000 kg

Roh predný ľavý, zadný pravý 100x40x4 mm s 2 otvormi Ø 16 mm,
 predpripravený pre stĺpik, pre 90 mm rám so žľabom
 Corner frontal left, rear right 100x40x4 mm, with 2 holes Ø 16 mm,
 ready for pillar, for 90 mm frame with groove

467715	žiar. pozink/hot galv.	kus/piece	PE/ZP FL/RR	2,000 kg
--------	------------------------	-----------	----------------	----------

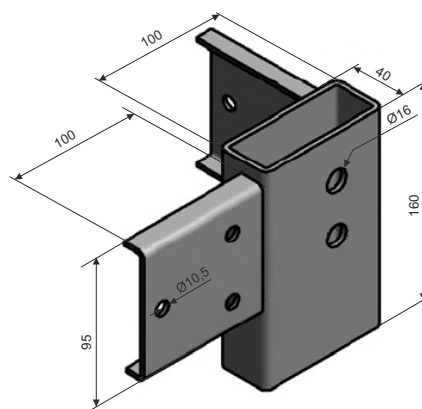


Roh predný pravý, zadný ľavý 100x40x4 mm, pre 90 mm rám so žľabom
 Black corner frontal right, rear left 100x40x4 mm, for 90 mm frame with groove

Kód/Code	Povrchová úprava Surface treat.	MJ/UM	Typ Type	Váha Weight
467711	žiar. pozink/hot galv.	kus/piece	PP/ZL FR/RL	2,000 kg

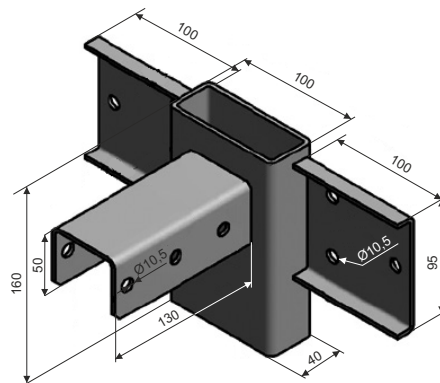
Roh čierny predný pravý, zadný ľavý 100x40x4 mm s 2 otvormi Ø 16 mm,
 predpripravený pre stĺpik, pre 90 mm rám so žľabom
 Corner frontal right, rear left 100x40x4 mm, with 2 holes Ø 16 mm,
 ready for pillar, for 90 mm frame with groove

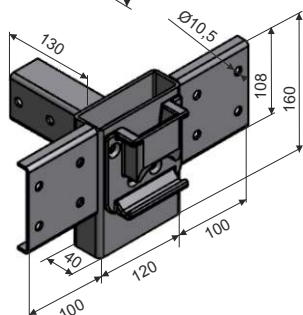
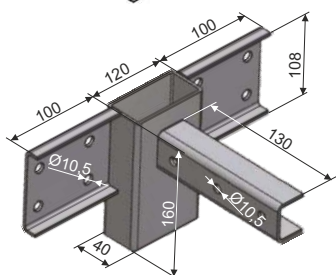
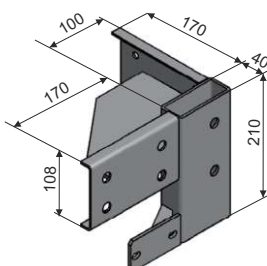
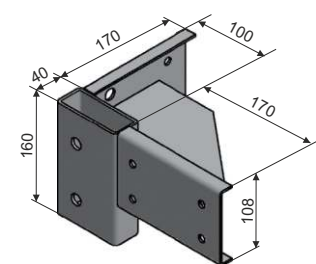
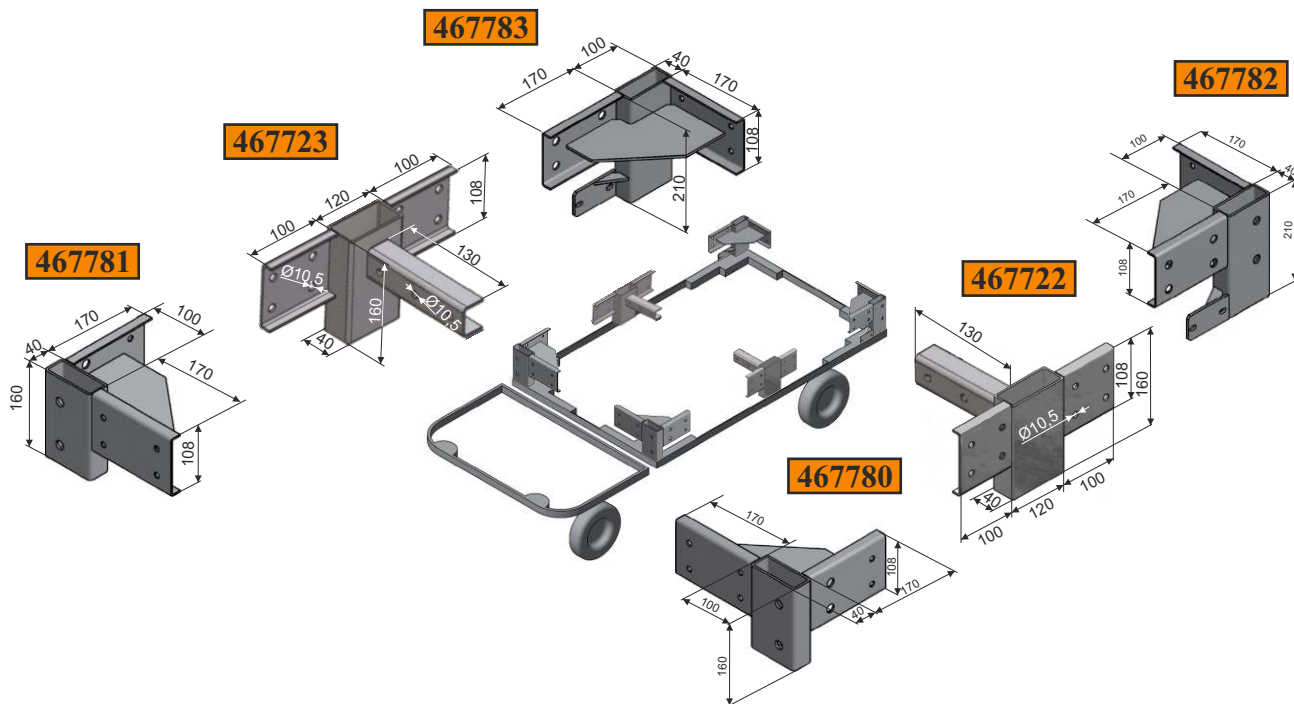
467714	žiar. pozink/hot galv.	kus/piece	PP/ZL FR/RL	2,000 kg
--------	------------------------	-----------	----------------	----------



Diel stredný 100x40x4 mm, pre 90 mm rám so žľabom
 Middle part 100x40x4 mm, for 90 mm frame with groove

Kód/Code	Povrchová úprava Surface treat.	MJ/UM	Typ Type	Váha Weight
467712	žiar. pozink/hot galv.	kus/piece	univerzálny universal	2,300 kg





Roh žiarovo zinkovaný pre CS, 100x40 s výstuhou
Hot galvanized corner for CS, 100x40

Kód/Code	Povrchová úprava Surface treat.	MJ/UM	Typ Type	Váha Weight
467780	pozink/galvanized	kus/piece	predný ľavý front left	3,320 kg
467781	pozink/galvanized	kus/piece	predný pravý front right	3,320 kg

Roh žiarovo zinkovaný pre CS, 100x40 s výstuhou a držiakom pre račňu
Hot galvanized corner for CS, 100x40

Kód/Code	Povrchová úprava Surface treat.	MJ/UM	Typ Type	Váha Weight
467782	pozink/galvanized	kus/piece	zadný ľavý rear left	3,920 kg
467783	pozink/galvanized	kus/piece	zadný pravý rear right	3,920 kg

Diel stredný 120x40 mm
Middle part 120x40 mm

Kód/Code	Povrchová úprava Surface treat.	MJ/UM	Typ Type	Váha Weight
467722	pozink/galvanized	kus/piece	ľavý left	2,800 kg
467723	pozink/galvanized	kus/piece	pravý right	2,800 kg

Diel stredný pre CS, 120x40 mm s navarenou kapsou bočného stĺpiku 326010, 326002
Middle part for CS, 120x40 mm with welded support for side pillar 326010, 326002

Kód/Code	Povrchová úprava Surface treat.	MJ/UM	Typ Type	Váha Weight
467786	pozink/galvanized	kus/piece	ľavý left	3,335 kg
467787	pozink/galvanized	kus/piece	pravý right	3,335 kg

Krytky Cover				
Kód/Code	Povrchová úprava Surface treat.	MJ/UM	Rozmery Dimensions	Váha Weight
467724	plast/plastic	kus/piece	120 x 40	0,020 kg
467706	plast/plastic	kus/piece	100 x 40	0,019 kg
467704	plast/plastic	kus/piece	80 x 40	0,018 kg

