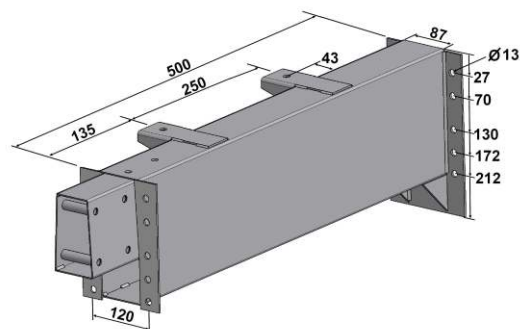


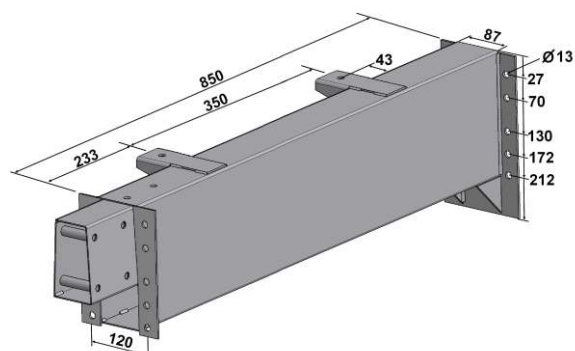
Predĺženie PSA - FIAT/ PEUGEOT/ CITROËN X 250, L=500 mm
Extension PSA - FIAT/ PEUGEOT/ CITROËN X 250, L=500 mm

Kód Code	Povrchová úprava Surface treat.	Dĺžka Length	MJ/UM	Váha Weight
690005	žiarový pozink. hot galvanized	500 mm	sada/set	19,200 kg
690030	pozink., lakovaný galv., painted	500 mm	sada/set	19,200 kg



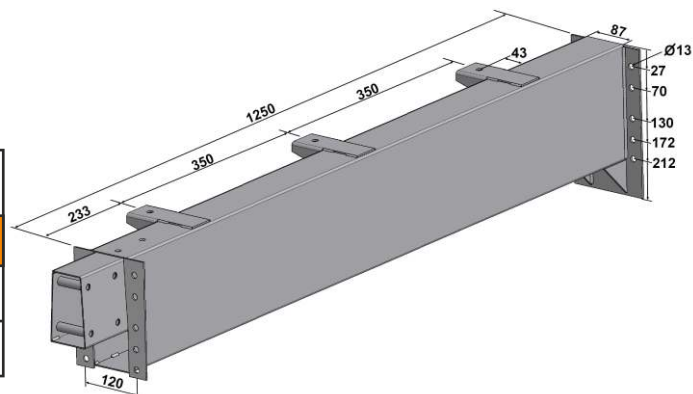
Predĺženie PSA - FIAT/ PEUGEOT/ CITROËN X 250, L=850 mm
Extension PSA - FIAT/ PEUGEOT/ CITROËN X 250, L=850 mm

Kód Code	Povrchová úprava Surface treat.	Dĺžka Length	MJ/UM	Váha Weight
690010	žiarový pozink. hot galvanized	850 mm	sada/set	26,800 kg
690035	pozink., lakovaný galv., painted	850 mm	sada/set	26,800 kg



Predĺženie PSA - FIAT/ PEUGEOT/ CITROËN X 250, L=1250 mm
Extension PSA - FIAT/ PEUGEOT/ CITROËN X 250, L=1250 mm

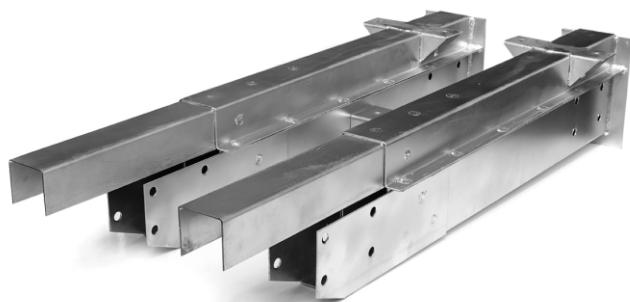
Kód Code	Povrchová úprava Surface treat.	Dĺžka Length	MJ/UM	Váha Weight
690015	žiarový pozink. hot galvanized	1250 mm	sada/set	34,400 kg
690040	pozink., lakovaný galv., painted	1250 mm	sada/set	34,400 kg



Kábel pre predĺženie PSA - FIAT/ PEUGEOT/ CITROËN X 250
Cable for extension PSA - FIAT/ PEUGEOT/ CITROËN X 250

Kód/Code	Materiál/Material	Dĺžka Length	Váha Weight
690020		1600 mm	1,000 kg





Predĺženie MB Sprinter 3,5t
Extension MB Sprinter 3,5t

Kód Code	Povrchová úprava Surface treat.	Dĺžka Length	MJ/UM	Váha Weight
690110	galv. pozink. galvanized	500 mm	sada/set	
690111	lakované painted	500 mm	sada/set	
690120	galv. pozink. galvanized	710 mm	sada/set	18,000 kg
690121	lakované painted	710 mm	sada/set	18,000 kg
690125	galv. pozink. galvanized	810 mm	sada/set	
690126	lakované painted	810 mm	sada/set	



Predĺženie MB Sprinter 5t
Extension MB Sprinter 5t

Kód Code	Povrchová úprava Surface treat.	Dĺžka Length	MJ/UM	Váha Weight
690130	galv. pozink. galvanized	500 mm	sada/set	
690131	lakované painted	500 mm	sada/set	
690135	galv. pozink. galvanized	590 mm	sada/set	
690145	galv. pozink. galvanized	810 mm	sada/set	
690146	lakované painted	810 mm	sada/set	



Kábel pre predĺženie MB Sprinter
Cable for extension MB Sprinter

Kód/Code	Materiál/Material	Dĺžka Length	MJ/UM	Váha Weight
690105			sada/set	2,000 kg

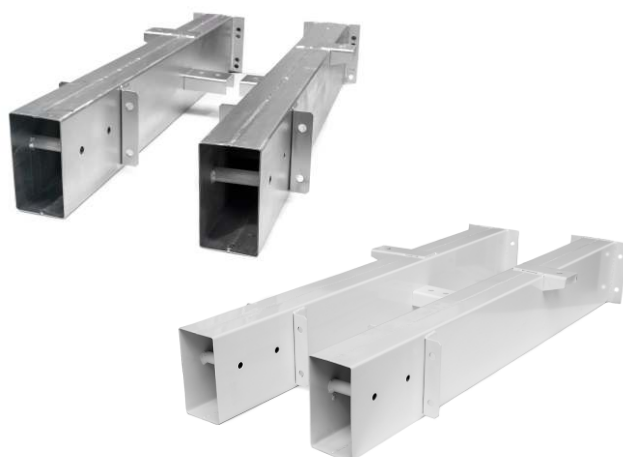


Kábel pre predĺženie MB Sprinter s výstupom na obrysové a brzďové svetlá
Cable for extension MB Sprinter with output for side and brake lights

Kód/Code	Materiál/Material	Dĺžka Length	MJ/UM	Váha Weight
690106			sada/set	1,500 kg

Predĺženie RENAULT Master
Extension RENAULT Master

Kód Code	Povrchová úprava Surface treat.	Dĺžka Length	MJ/UM	Váha Weight
690057	galv. pozink. galvanized	750 mm	sada/set	18,400 kg
690058	lakované painted	750 mm	sada/set	18,400 kg
690059	galv. pozink. galvanized	900 mm	sada/set	
690060	lakované painted	900 mm	sada/set	

**Kábel pre predĺženie RENAULT Master**
Cable for extension RENAULT Master

Kód Code	Materiál/Material	Dĺžka Length	MJ/UM	Váha Weight
690056			sada/set	3,500 kg

