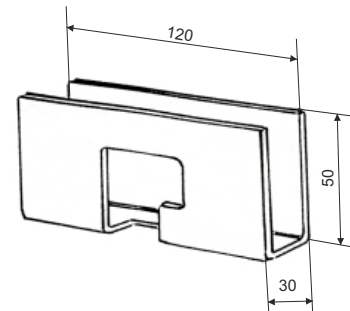


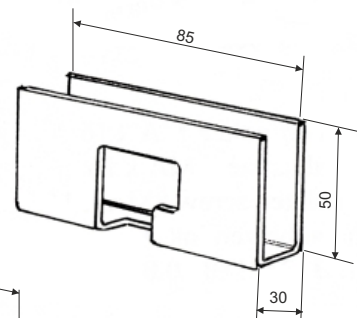
T spojka - kapsa 120 mm  
Support for upper joint raw 120 mm

Kód/Code	Materiál/Material	MJ/UM	L	Váha/Weight
134420	ocel/steel	kus/piece	120mm	0,280 kg



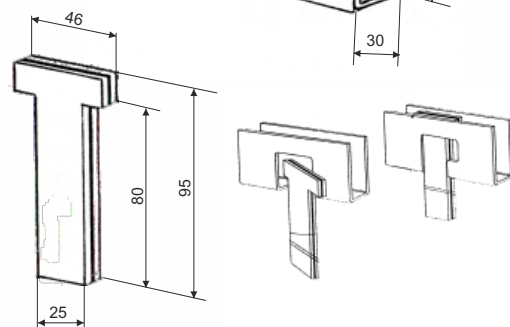
T spojka - kapsa 85 mm  
Support for upper joint raw 85 mm

Kód/Code	Materiál/Material	MJ/UM	L	Váha/Weight
134422	ocel/steel	kus/piece	85mm	0,170 kg



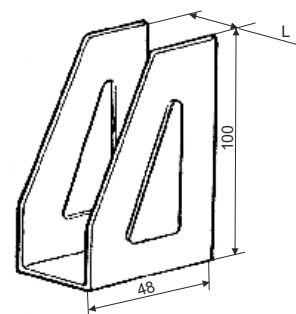
T spojka - kus  
Catch for upper joint

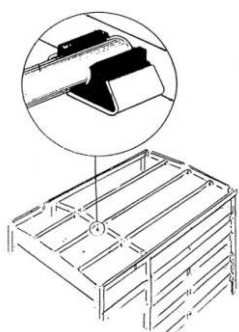
Kód/Code	Materiál/Material	MJ/UM	Váha/Weight
134421	ocel/steel	kus/piece	0,130 kg



Držiak dosky  
Tarpaulin profile bracket

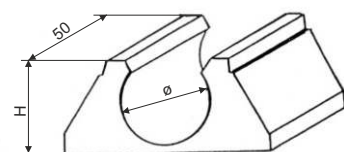
Kód/Code	Materiál/Material	MJ/UM	L	Váha/Weight
131501	ocel/steel	kus/piece	26mm	0,160 kg
131521	ocel/steel	kus/piece	31mm	0,165 kg





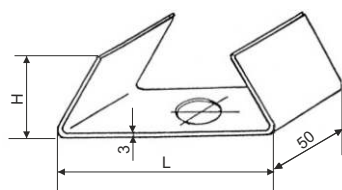
Držiak trubky - komplet  
Tube holder - complet

Kód/Code	Materiál/Material	MJ/UM	Ø	Váha/Weight
131551	oceľ+guma steel+rubber	sada/set	35	0,300 kg
131511	oceľ+guma steel+rubber	sada/set	50	0,420 kg



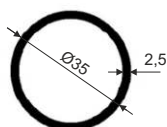
Držiak trubky - gumová časť  
Tube holder - rubber part

Kód/Code	Materiál/Material	MJ/UM	Ø	H	Váha/Weight
131552	guma/rubber	kus/piece	35	40	0,140 kg
131512	guma/rubber	kus/piece	50	52	0,215 kg



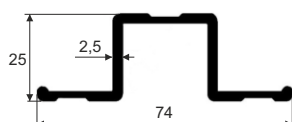
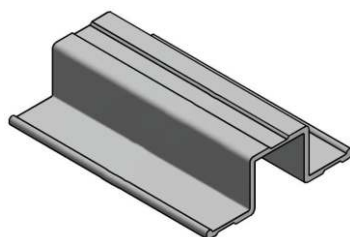
Držiak trubky - kovová časť  
Tube holder - metal part

Kód/Code	Materiál/Material	MJ/UM	L	H	Váha/Weight
131553	oceľ/steel	kus/piece	97	32	0,160 kg
131513	oceľ/steel	kus/piece	125	45	0,205 kg



Hliníková trubka Ø 35, hrúbka 2,5 mm  
Aluminium tube Ø 35, thickness 2,5 mm

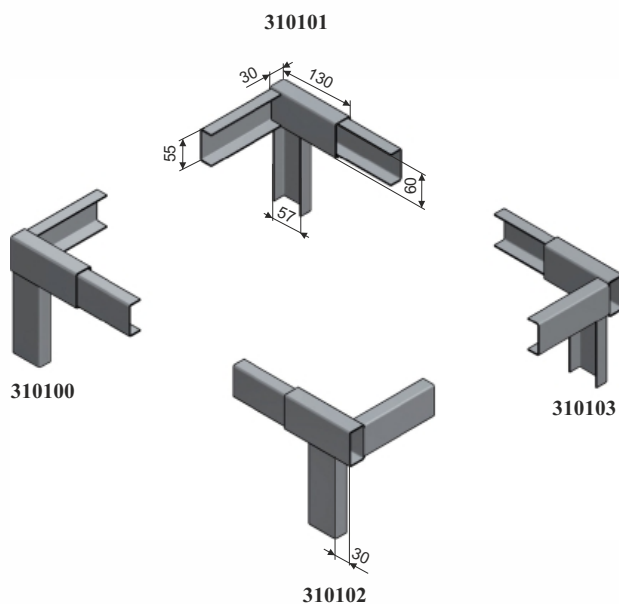
Kód/Code	Materiál/Material	MJ/UM	Váha/Weight
111240	hliník/aluminium	meter	0,689 kg



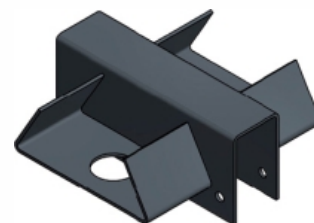
Hliníkový profil OMEGA  
Aluminium profile OMEGA

Kód/Code	Materiál/Material	Váha/Weight
110040	hliník/aluminium	0,740 kg/m

Horná spojka pre stĺpik Pillar joint				
Kód/Code	Povrch. úprava Surface treat.	MJ UM	Typ Type	Váha Weight
310100	pozink./galvanized	kus/piece	predná ľavá front left	1,100 kg
310101	pozink./galvanized	kus/piece	predná pravá front right	1,100 kg
310102	pozink./galvanized	kus/piece	zadná ľavá rear left	1,100 kg
310103	pozink./galvanized	kus/piece	zadná pravá rear right	1,100 kg



Držiak trubky, stredná časť bez gummy Tube holder, middle part without rubber			
Kód/Code	Povrchová úprava Surface treat.	MJ UM	Váha Weight
310150	pozink./galvanized	kus/piece	0,520 kg



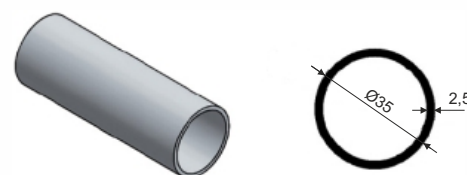
Držiak trubky, koncová časť bez gummy Tube holder, end part without rubber			
Kód/Code	Povrchová úprava Surface treat.	MJ UM	Váha Weight
310160	pozink./galvanized	kus/piece	0,400 kg



Držiak trubky gumová časť Tube holder - rubber part			
Kód/Code	Materiál Material	MJ UM	Váha Weight
131552	guma/rubber	kus/piece	0,140 kg



Hliníková trubka Ø35 mm, hrúbka 2,5 mm Aluminium tube Ø35 mm, thickness 2,5 mm			
Kód/Code	Materiál Material	MJ UM	Váha Weight
111240	hliník aluminium	meter	0,689 kg/m





Spojka pre priečnik strechy  
Middle joint

Kód/Code	Povrchová úprava Surface treat.	MJ UM	Váha Weight
310022	pozink./galvanized	kus/piece	0,450 kg



Top spojka hák  
Top joint - hook

Kód/Code	Povrchová úprava Surface treat.	MJ UM	Váha Weight
310030	pozink./galvanized	kus/piece	0,350 kg



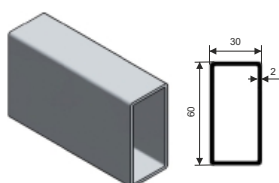
Top spojka horná časť - nadstavec  
Top joint - attachment

Kód/Code	Povrchová úprava Surface treat.	MJ UM	Váha Weight
310028	pozink./galvanized	kus/piece	0,350 kg



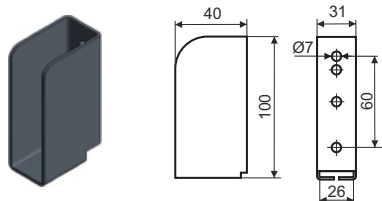
Top spojka horná časť - nadstavec ohnutý  
Top joint - attachment curved

Kód/Code	Povrchová úprava Surface treat.	MJ UM	Váha Weight
310027	pozink./galvanized	kus/piece	0,480 kg



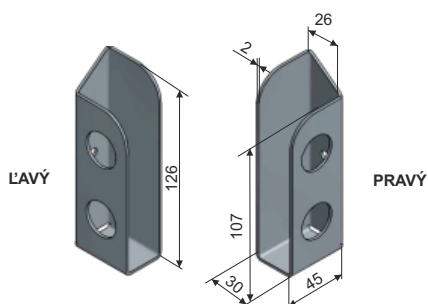
Jäklov profil pre strešnú konštrukciu 60x30x2 mm  
Jäkl profile for roof 60x30x2 mm

Kód/Code	Materiál Material	MJ UM	Váha Weight
316030	hliník/aluminium	meter	0,950 kg/m



Držiak dosky nitovaci  
Tarpaulin profile bracket

Kód/Code	Povrchová úprava Surface treat.	MJ UM	Váha Weight
315020	lakovaný/painted	kus/piece	0,170 kg



Držiak dosky nitovaci  
Tarpaulin profile bracket

Kód/Code	Povrchová úprava Surface treat.	Typ Type	MJ UM	Váha Weight
315023	lakovaný/painted	ľavý/left	kus/piece	0,200 kg
315024	lakovaný/painted	pravý/right	kus/piece	0,200 kg