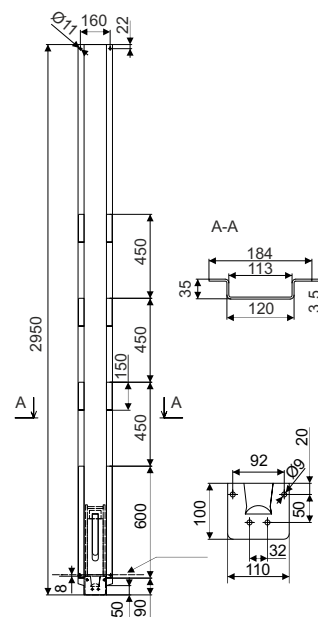


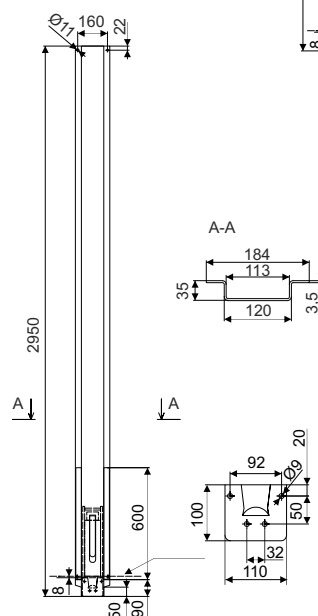
**Bočný oceľový stĺpik CS 120 x 2950 komplet**  
Side steel pillar CS 120 x 2950 complet

Kód Code	Povrchová úprava Surface treat.	MJ UM	Váha Weight
326010	lakovaný/painted	kus/piece	25,000 kg



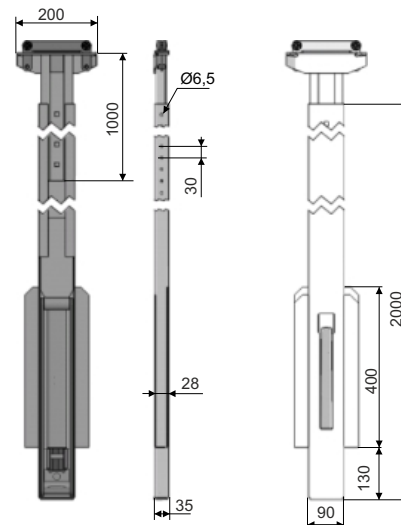
**Bočný oceľový stĺpik CS 120 x 2950 bez držiakov dosiek**  
Side steel pillar CS 120 x 2950 without tarpaulin profile bracket

Kód Code	Povrchová úprava Surface treat.	MJ UM	Váha Weight
326002	lakovaný/painted	kus/piece	24,700 kg



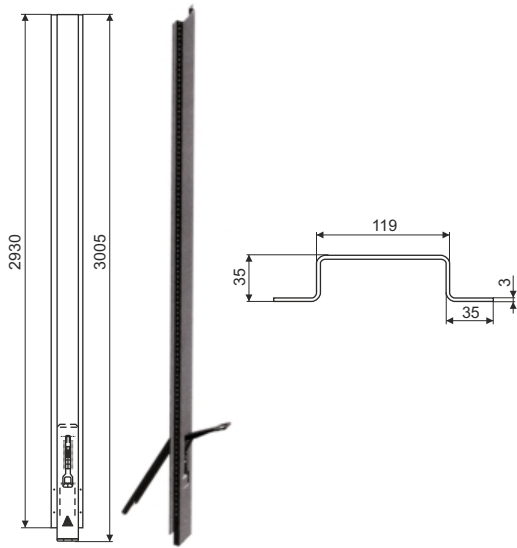
**Bočný oceľový stĺpik CS BFS 90 x 2800/400 s nadstavcom a jazdcom**  
Side steel pillar CS BFS 90 x 2800/400 with sliding carriage

Kód Code	Povrchová úprava Surface treat.	MJ UM	Váha Weight
320090	lakovaný/painted	kus/piece	21,800 kg



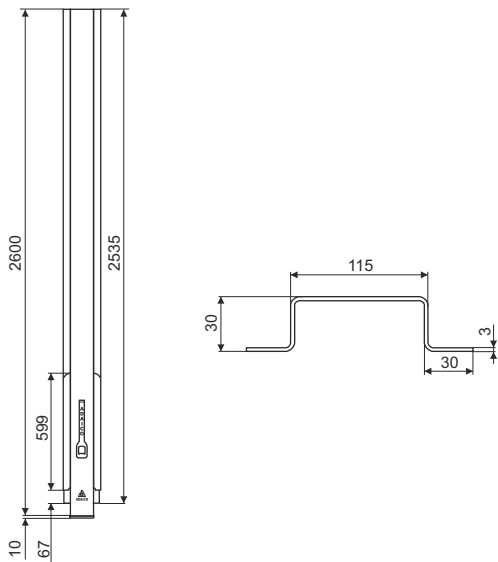
**Bočný stĺpik CS BFS 90x2800/400 výsuvný s ohnutým nadstavcom a jazdcom**  
Side steel pillar CS BFS 90x2800/400 pullout with curved sliding carriage

Kód Code	Povrchová úprava Surface treat.	MJ UM	Váha Weight
320092	lakovaný/painted	kus/piece	21,800 kg



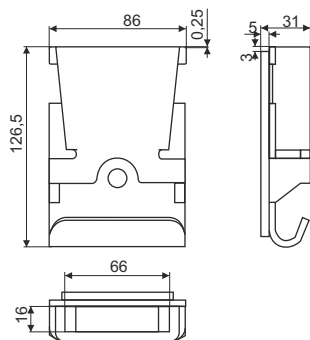
**Klanica ADAICO 3005 mm**  
ADAICO standard pillar 3005 mm

Kód/Code	Povrch. úprava Surface treat.	MJ UM	Váha Weight
023005	kataforéza/cataphoresis	kus/piece	23,500 kg



**Klanica ADAICO 2600 mm**  
ADAICO pillar 2600 mm

Kód/Code	Povrch. úprava Surface treat.	MJ UM	Váha Weight
023260	kataforéza/cataphoresis	kus/piece	23,000 kg



**Kapsa pre klanicu ADAICO 3005 a 2600 mm**  
Support for ADAICO pillar 3005 and 2600 mm

Kód/Code	Materiál Material	MJ UM	Váha Weight
022002	ocel/steel	kus/piece	1,083 kg