

Mechanizmus pre bočné posuvné dvere SKIRION SKIRION sliding door kit for temperature controlled vehicles

Mechanizmus pre bočné posuvné dvere SKIRION SKIRION sliding door kit for temperature controlled vehicles					
Kód/Code	Materiál/Material	H	Typ/Type	MJ/UM	Váha/Weight
643251	nerez/stain. steel	900	pravý/right	kus/piece	22,000 kg
643250	nerez/stain. steel	900	ľavý/left	kus/piece	22,000 kg
643261	nerez/stain. steel	1300	pravý/right	kus/piece	24,000 kg
643260	nerez/stain. steel	1300	ľavý/left	kus/piece	24,000 kg

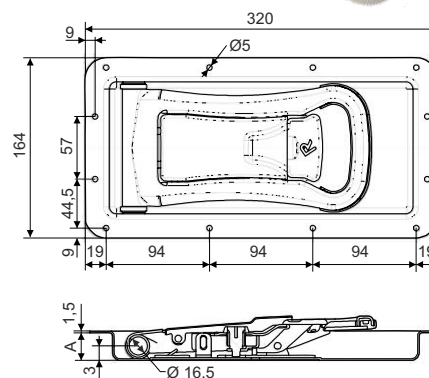


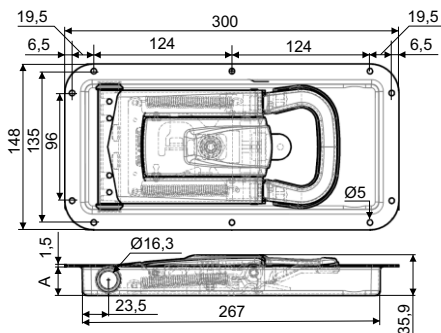
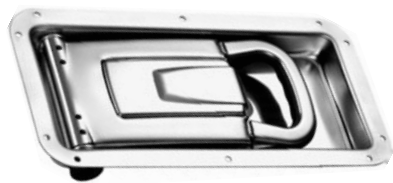
Zobrazené ľavé prevedenie,
montáž na pravú stranu skriňovej nadstavby



Zobrazené pravé prevedenie,
montáž na ľavú stranu skriňovej nadstavby

Zapustené madlo PEARES 29 mm, pre 16 mm tyč Recessed handle PEARES 29 mm, for Ø 16 mm bar					
Kód/Code	Materiál/Material	Ø	MJ/UM	A (mm)	Váha/Weight
602853	nerez/stain.steel	16	kus/piece	29	1,690 kg
Zapustené madlo PEARES 25 mm, pre Ø 16 mm tyč Recessed handle PEARES 25 mm, for Ø 16 mm bar					
602453	nerez/stain.steel	16	kus/piece	25	1,650 kg



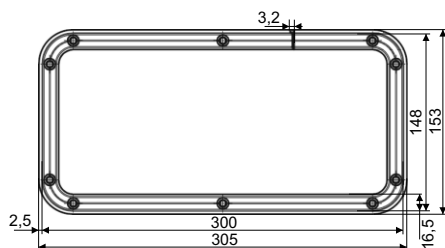


Zapustené madlo ULISES PREMIUM pre Ø16 mm tyč
Recessed handle ULISES PREMIUM for Ø16 mm bar

Kód/Code	Materiál/Material	MJ/UM	A (mm)	Váha/Weight
602953	nerez/stain.steel	kus/piece	29	1,612 kg
602553	nerez/stain.steel	kus/piece	25,6	1,512 kg

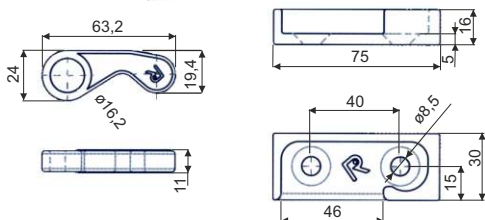
Zapustené madlo ULISES PREMIUM pre Ø16 mm tyč,
s vnútorným otváraním
Recessed handle ULISES PREMIUM for Ø16 mm bar,
with internal opening

602954	nerez/stain.steel	kus/piece	29	1,622 kg
602554	nerez/stain.steel	kus/piece	25,6	1,522 kg



Tesnenie pre zapustený uzáver ULISES PREMIUM
Seal for recessed handle ULISES PREMIUM

Kód/Code	Materiál/Material	MJ/UM	Váha/Weight
600699	guma EPDM rubber EPDM	kus/piece	0,030 kg



Sada hákov a šmykov
Kit cams and keepers for recessed lock

Kód/Code	Materiál/Material	MJ/UM	Váha/Weight
604060	nerez/stain.steel	sada/set	0,380 kg