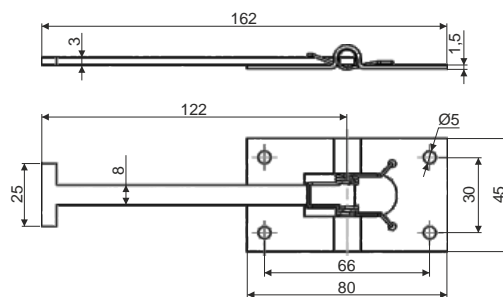


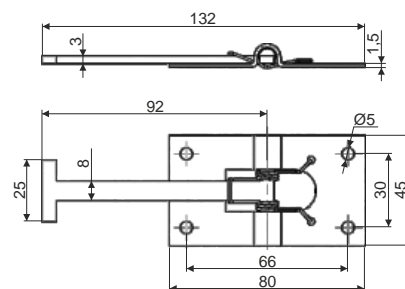
#### Aretácia dverí T - 122 mm Door holder part T - 122 mm

Kód/Code	Materiál/Material	MJ/UM	Váha/Weight
855520	nerez/stainless steel	kus/piece	0,150 kg
855510	pozink./galvanized	kus/piece	0,150 kg



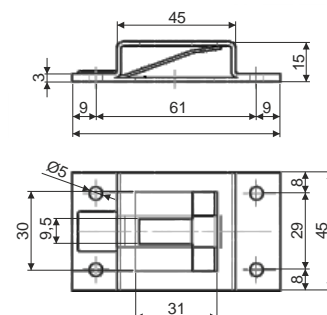
#### Aretácia dverí T - 92 mm Door holder part T - 92 mm

Kód/Code	Materiál/Material	MJ/UM	Váha/Weight
855500	nerez/stainless steel	kus/piece	0,130 kg
855300	pozink./galvanized	kus/piece	0,130 kg



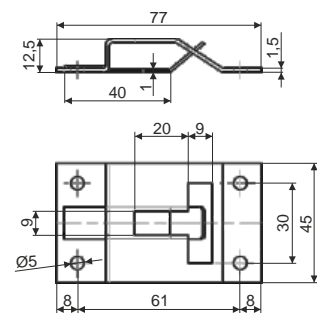
#### Aretácia dverí - protikus Door holder socket

Kód/Code	Materiál/Material	MJ/UM	Váha/Weight
855600	nerez/stainless steel	kus/piece	0,070 kg
855400	pozink./galvanized	kus/piece	0,070 kg



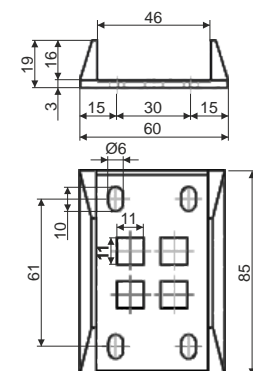
#### Aretácia dverí - protikus jednoduchý Door holder socket

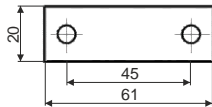
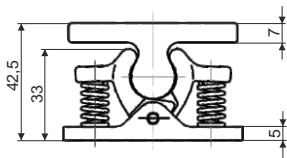
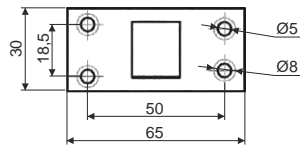
Kód/Code	Materiál/Material	MJ/UM	Váha/Weight
855620	nerez/stainless steel	kus/piece	0,050 kg



#### Aretácia dverí - plastová podložka Door holder - plastic part

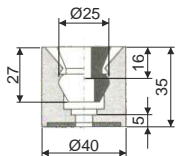
Kód/Code	Materiál/Material	MJ/UM	Váha/Weight
855700	PVC	kus/piece	0,025 kg





**Aretácia dverí malá pozinkovaná**  
Door holder small

Kód/Code	Povrchová úprava Surface treat.	MJ/UM	Váha/Weight
850800	pozink./galvanized	sada/set	0,240 kg

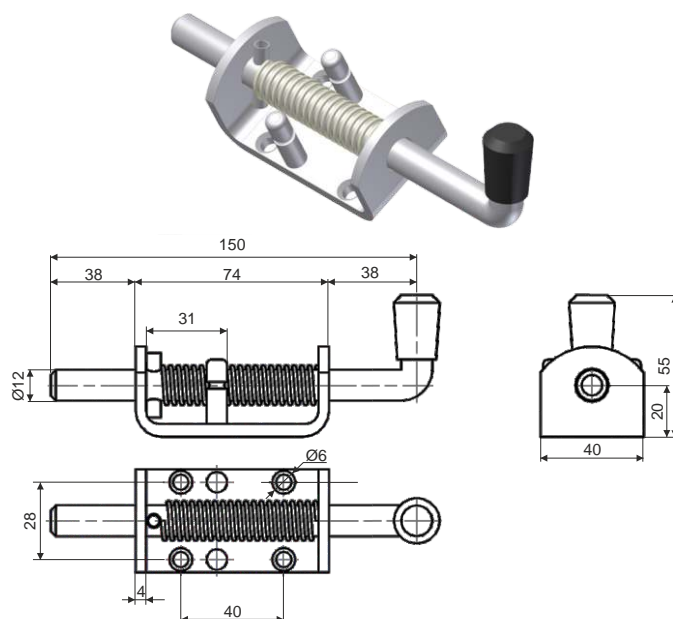


**Aretácia dverí z PVC**  
PVC Door holder

Kód/Code	Materiál Material	MJ/UM	Váha/Weight
850665	PVC	sada/set	0,050 kg

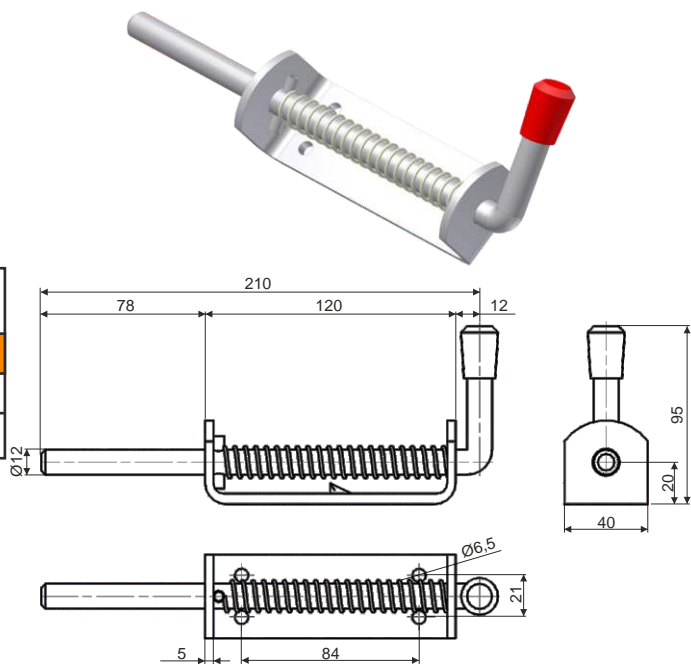
Zaisovací kolík 160 mm  
Spring bolt 160 mm

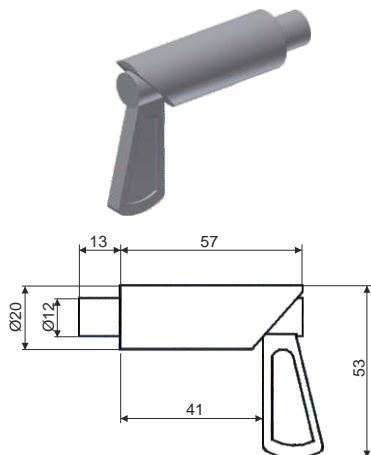
Kód/Code	Materiál/Material	MJ/UM	Váha/Weight
858110	pozink./galvanized	kus/piece	0,355 kg
858210	nerez/stainless steel	kus/piece	0,355 kg



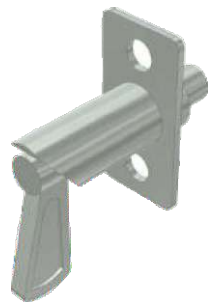
Zaisovací kolík 210 mm  
Spring bolt 210 mm

Kód/Code	Materiál/Material	MJ/UM	Váha/Weight
858510	pozink./galvanized	kus/piece	0,470 kg
858610	nerez/stainless steel	kus/piece	0,470 kg

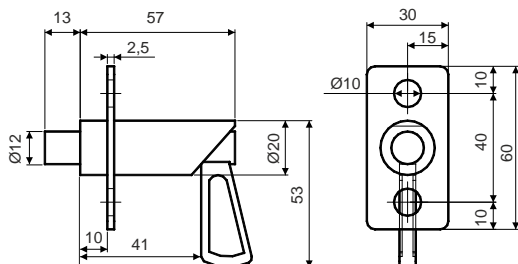



**Výstredníková aretácia pozinkovaná**  
**Zinc plated toggle fastener**

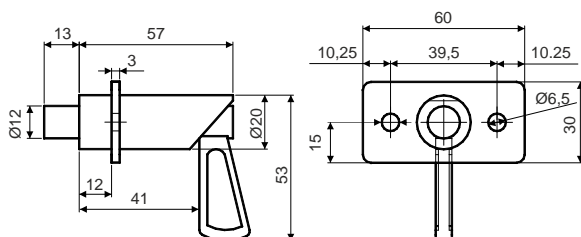
Kód/Code	Povrchová úprava Surface treat.	MJ/UM	Váha/Weight
859501	pozink./galvanized	kus/piece	0,150 kg


**Výstredníková aretácia pozinkovaná s vertikálnou platňou**  
**Zinc plated toggle fastener with vertical plate**

Kód/Code	Povrchová úprava Surface treat.	MJ/UM	Váha/Weight
859511	pozink./galvanized	kus/piece	0,180 kg

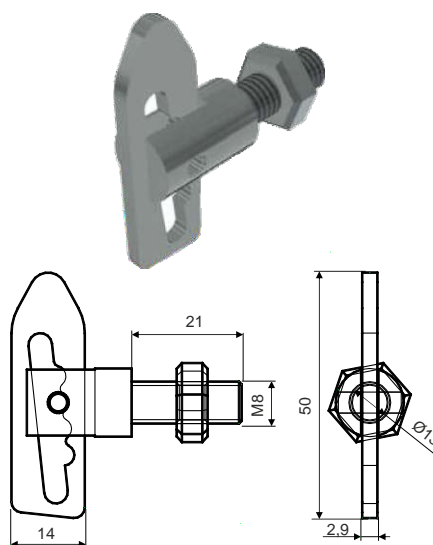

**Výstredníková aretácia pozinkovaná s horizontálnou platňou**  
**Zinc plated toggle fastener with horizontal plate**

Kód/Code	Povrchová úprava Surface treat.	MJ/UM	Váha/Weight
859512	pozink./galvanized	kus/piece	0,180 kg



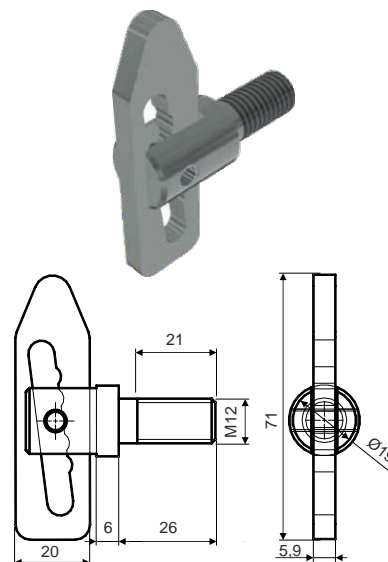
Nastaviteľná aretácia M8x21  
Toggle fastener M8x21

Kód/Code	Povrchová úprava Surface treat.	MJ/UM	Váha/Weight
859551	pozink./galvanized	kus/piece	0,090 kg



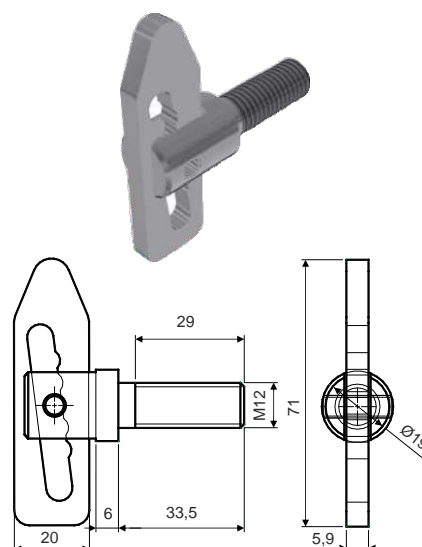
Nastaviteľná aretácia M12x21  
Toggle fastener M12x21

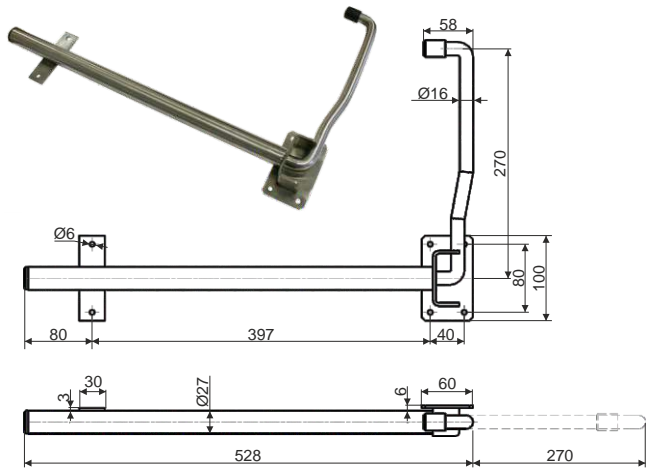
Kód/Code	Povrchová úprava Surface treat.	MJ/UM	Váha/Weight
859541	pozink./galvanized	kus/piece	0,095kg
859543	dacromet	kus/piece	0,095 kg



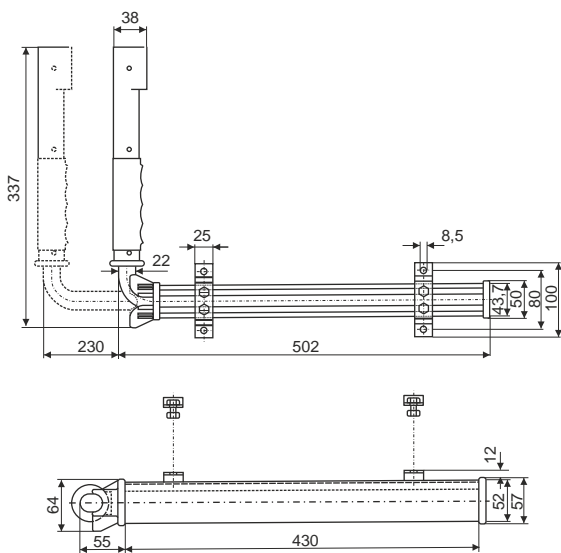
Nastaviteľná aretácia M12x29  
Toggle fastener M12x29

Kód/Code	Povrchová úprava Surface treat.	MJ/UM	Váha/Weight
859563	dacromet	kus/piece	0,100 kg





Páková aretácia Door retainer			
Kód/Code	Materiál/Material	MJ/UM	Váha/Weight
856110	pozink./galvanized	kus/piece	2,000 kg
856510	nerez/stainless steel	kus/piece	2,000 kg



Páková aretácia Door retainer			
Kód/Code	Materiál/Material	MJ/UM	Váha/Weight
854043	hliník/aluminium	kus/piece	1,890 kg