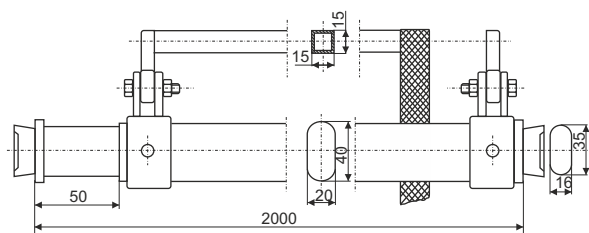


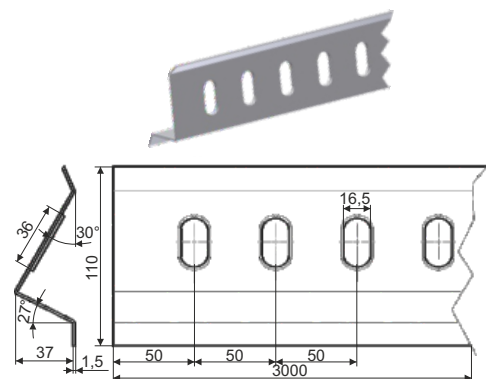
Tyč na prepravu odevov 2000 mm
Shoring bar for garments 2000 mm

Kód/Code	Povrchová úprava Surface treat.	MJ/UM	Váha/Weight
741926	pozink./galvanized	kus/piece	6,000 kg
741936	chrómovaná/chromed	kus/piece	6,000 kg



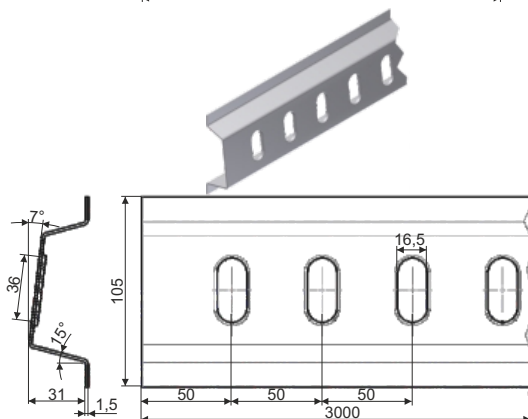
Ukotvovacia koľajnica horizontálna do furgonov, pozink.
Zinc plated load keyhole track - horizontally mounted, for panel van cars

Kód/Code	Povrchová úprava Surface treat.	MJ/UM	Váha/Weight
501813	pozink./galvanized	kus/piece	4,800 kg



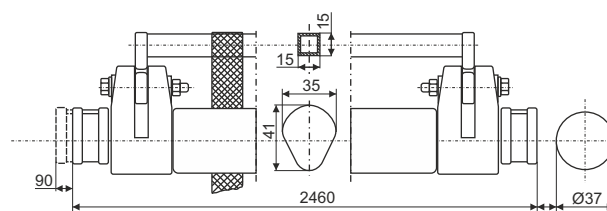
Ukotvovacia koľajnica horizontálna do furgonov, pozink.
Zinc plated load keyhole track - horizontally mounted, for panel van cars

Kód/Code	Povrchová úprava Surface treat.	MJ/UM	Váha/Weight
501823	pozink./galvanized	kus/piece	5,100 kg



Tyč na prepravu odevov 2460 mm
Shoring bar for garments 2460 mm

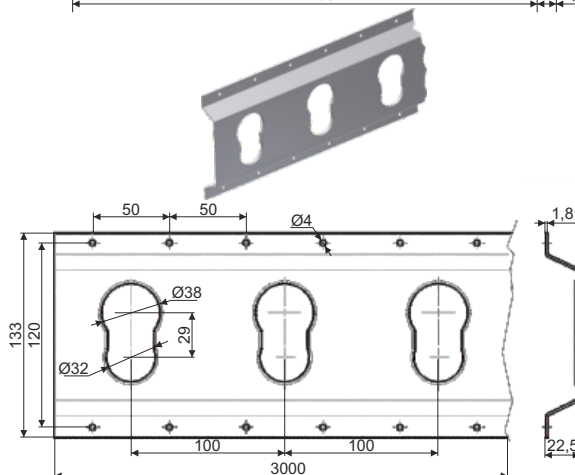
Kód/Code	Povrchová úprava Surface treat.	MJ/UM	Váha/Weight
741826	pozink./galvanized	kus/piece	8,000 kg
741836	chrómovaná/chromed	kus/piece	8,000 kg

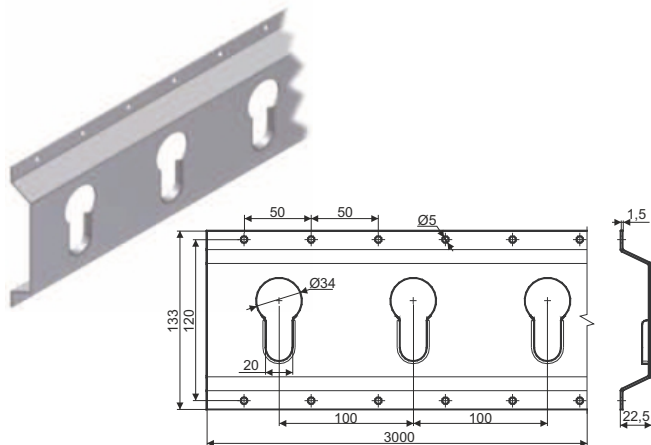


Ukotvovacia koľajnica horizontálna, pozinkovaná
Zinc plated load keyhole track - horizontally mounted

Kód/Code	Povrchová úprava Surface treat.	MJ/UM	Váha/Weight
507183*	pozink./galvanized	kus/piece	4,650 kg

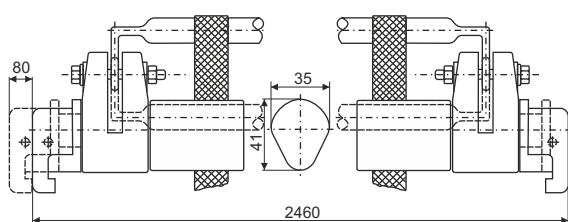
* do vypredania zásob / till sold out





Ukotvovacia koľajnica horizontálna, pozinkovaná
Zinc plated load keyhole track - horizontally mounted

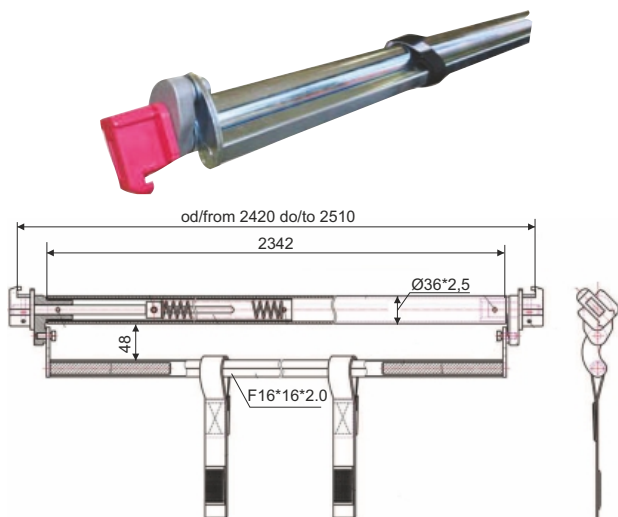
Kód/Code	Povrchová úprava Surface treat.	MJ/UM	Váha/Weight
507189	pozink./galvanized	kus/piece	5,000 kg



Tyč na prepravu odevov 2460 mm
Shoring bar for garments 2460 mm

Kód/Code	Povrchová úprava Surface treat.	MJ/UM	Váha/Weight
741626*	pozink./galvanized	kus/piece	8,000 kg

* do vypredania zásob / till sold out



Nastaviteľná tyč na prepravu odevov od 2420 do 2510 mm
Expanding shoring bar for garments from 2420 to 2510 mm

Kód/Code	Povrchová úprava Surface treat.	MJ/UM	Váha/Weight
741526	pozink./galvanized	kus/piece	7,400 kg

Tyč na prepravu odevov s upraviteľnou dĺžkou
Shoring bar for garments with adjustable length

Kód/Code	Povrchová úprava Surface treat.	MJ/UM	Váha/Weight
741250	pozink./galvanized	kus/piece	7,500 kg

