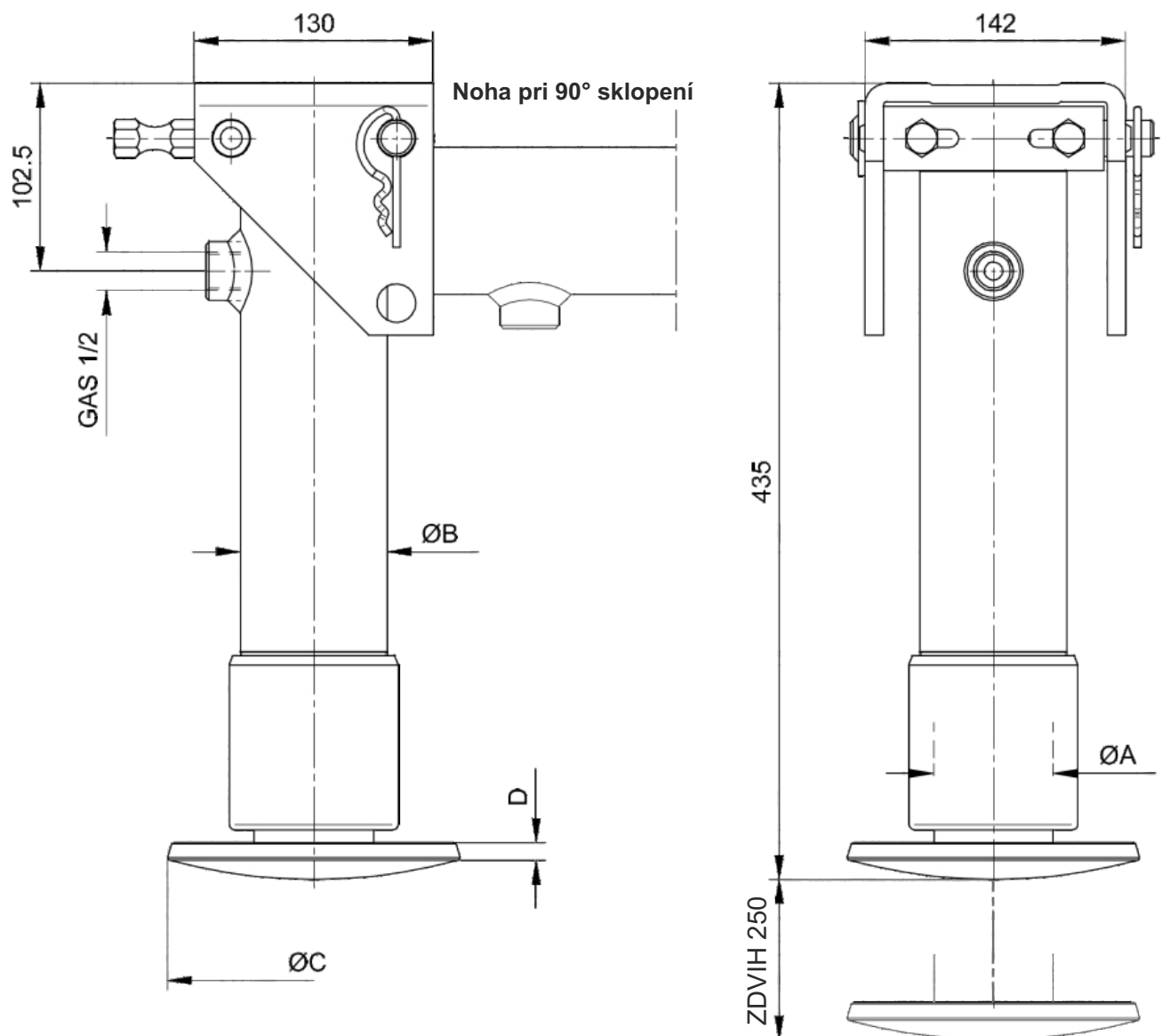


**PODPERNÁ NOHA S PRUŽINOVOU POISTKOU
SUPPORT CYLINDER WITH SPRING RETURN**

CHRÓMOVÝ PIEST - CHROMATE PISTON ROD

Podperná noha s vratnou pružinovou poistkou Support cylinder with spring return									
Typ Type	Rozmery (mm) Dimensions (mm)				Zdvih (mm) Stroke (mm)	Množ. oleja (L) Amount oil (Lt)	Hmotnosť (kg) Weight (kg)	Nosnosť (ton) Capacity (ton)	
	ØA	ØB	ØC	D				Bar 100	Bar 180
516500	65	80	160	8	250	0,8	17	3,3	5,9
518500	85	100	220	10	250	1,5	23	5,7	10,2

MAXIMÁLNY PRACOVNÝ TLAK 180 BAR - WORKING MAX. PRESSURE 180 BAR

