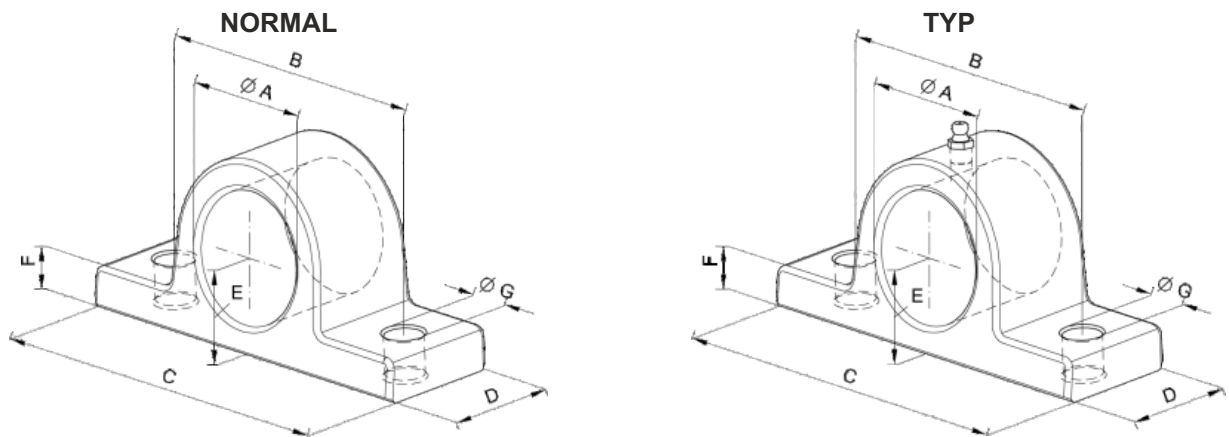
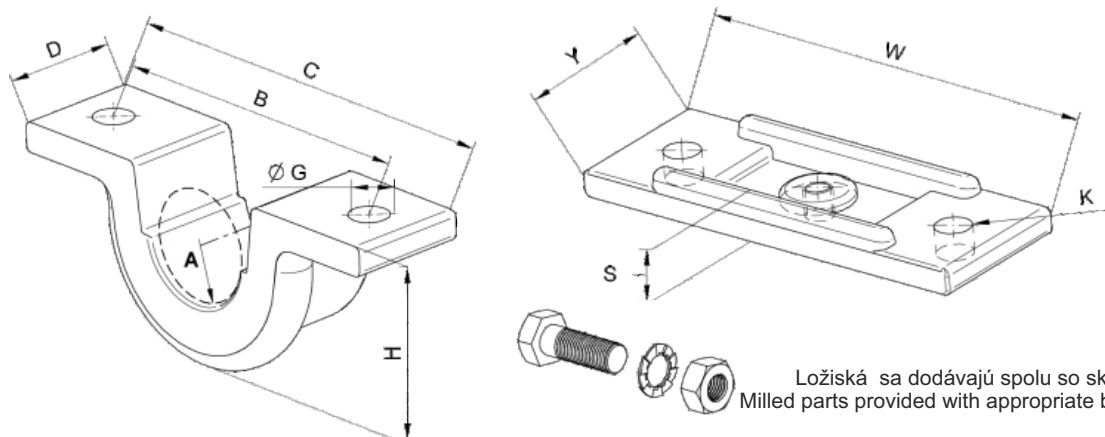


LOŽISKÁ PRE VALCE BRACKETS FOR CYLINDERS



Materiál: lisovaná Oceľ UNI Fe 510 - Material: pressed Steel UNI 510

Ložiská pre valce Brackets for cylinders									
Kód Code	Typ Type	Rozmery Dimensions							Hmotnosť (kg) Weight (kg)
		ØA	B	C	D	E	F	ØG	
510351	SUP035	35,5	95	130	45	30	12	13	1
510401	SUP040	40,5	105	140	45	33	15	15	1,2
510451	SUP045	45,5	105	140	45	33	15	15	1,2
510501	SUP050	50,5	120	155	50	37	17	15	1,5
510551	SUP055	55,5	120	155	50	37	17	15	1,5
510701	SUP070	70,5	150	200	50	60	25	15	4,1



Ložiská sa dodávajú spolu so skrutkami.
Milled parts provided with appropriate bolts and nuts.

Materiál: lisovaná Oceľ UNI Fe 510 - Material: pressed Steel UNI 510

Otvorené ložiská pre valce Brackets for cylinders												
Kód Code	Typ Type	Rozmery Dimensions										Hmotnosť (kg) Weight (kg)
		ØA	B	C	D	ØG	H	W	Y	ØK	S	
510400	SUP040-AP	40,5	112	140	40	13	62	140	40	13	8	1
510450	SUP045-AP	45,5	112	140	40	13	62	140	40	13	8	1,2
510500	SUP050-AP	50,5	115	185	60	13	82	150	56	13	17	2,5
510550	SUP055-AP	56	115	190	60	13	86	150	56	13	17	2,6
510700	SUP070-AP	71	148	210	60	13	100	170	60	13	17	3,6