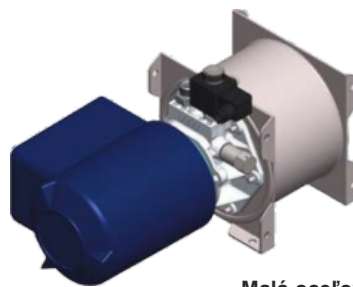


Hliníková
Aluminium



Malá ocel'ová
Steel small



Ocel'ová
Steel

Elektrohydraulické čerpadlo pre sklápač s ovládaním z kabíny
Hydraulic power pack for activation of dumpers with electric cab control

Nádrž/Tank		Čerpadlo/Pump	Motor/Motor				
Typ Type	Objem (l) Capacity (l)	Zdvihový objem valcov Displacement cm ³ /rev.	12 V - 800 W	24 V - 800 W	12 V - 2000 W	24 V - 3000 W	
Hliníková Aluminium	2	1	772104	772107	779104	772105	
		2	772202	772205	779202	772203	
		3,1			772319	772310	
	3	1	773103	773106	779103	779310	
		2	773201	773204	779201	773202	
		3,1			773318	773319	
	5	1	775101	775104	779101	775102	
		2	775209	775202	779209	775200	
		3,1			775316	775317	
Malá ocel'ová Steel small	3	1	773104		773102	778310	
		2			773200	779320	
		3,1			773317	779331	
	4	1			774101	774102	
		2			774209	774200	
		3,1			774316	774317	
	5	1	775105		779510	778510	
		2			779520	777520	
		3,1			775315	779531	
	6	1			776109	776100	
		2			776207	776208	
		3,1			776314	776315	
	7	2			777206		
	Ocel'ová Steel	7	1	777101	777103	777100	779710
			2	777208	777201	779720	777209
3,1					777315	777316	
8		3,1			778314	778315	
10		1	770105	770108			
		2	770203	770206	779203	770204	
		3,1			771310	770311	
		4,7			770472	770473	
12		2			772201	779220	
		3,1			772318	779231	
		4,7			772470	772471	
15		1	775100	775103			
		2			778520	776520	
		3,1			770315	778531	
		4,7			775477	775478	
20	2	775208	775201	770201	770202		
	3,1			770318	770319		
	4,7			770470	770471		

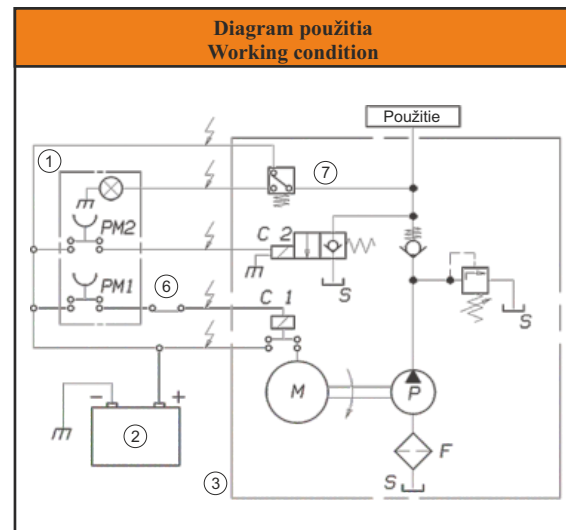
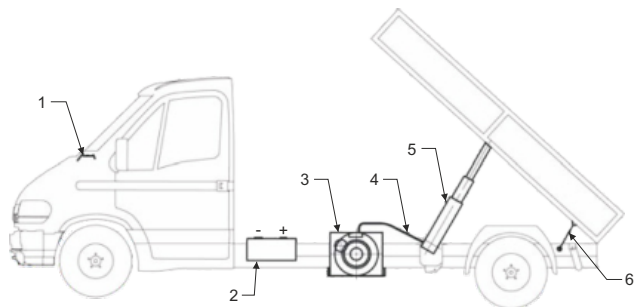
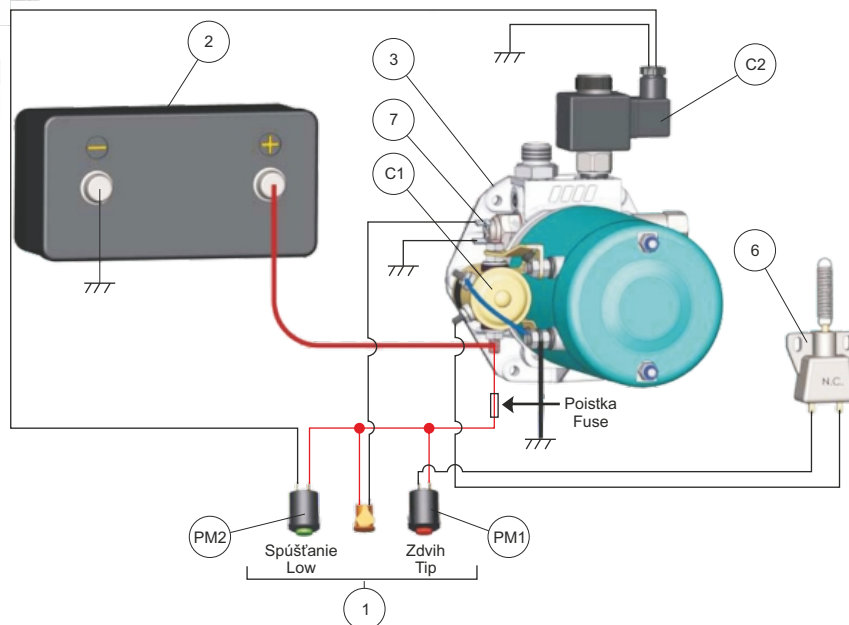


SCHÉMA ZAPOJENIA / MOTOR-REMOTE CONTROL SWITCH CONNECTION DIAGRAM



Prierez musí byť \geq ako 35 mm² (L= <10mt)
The section must be \geq 35 mm² (L= <10mt)

NB: Všetky ukostrenia musia byť napojené na batérie ○
NB: all grounds have to be connected to ○ of the battery."

	Popis	Description
C1	Diaľkový spínač	Remote control switch
C2	Elektromagnetický ventil spúšťania	Lower solenoid valve
PM1	Tlačidlo ovládania zdvihu	Lift control push button
PM2	Tlačidlo ovládania spúšťania	Lowering control push button
1	Tlačítkový ovládač	Push button panel
2	Batéria	Battery
3	Kompletný hydraulický agregát	Complete power pack
4	Vstupná tlaková trubka oleja do valca	Oil delivery pipe to cylinder
5	Hydraulický valec	Cylinder
6	Mikrospínač konca zdvihu	Stroke limit micro switch
7	Tlakový spínač	Pressure switch (pressure indicator)

Elektrohydraulické čerpadlo 12V s 12l nádržou 1500W
Hydraulic power pack 12V with 12l tank, 1500W

Kód Code	Váha Weight
780012	16,000 kg

Elektrohydraulické čerpadlo 24V s 12l nádržou 2000W
Hydraulic power pack 24V with 12l tank, 2000W

Kód Code	Váha Weight
780024	16,000 kg

