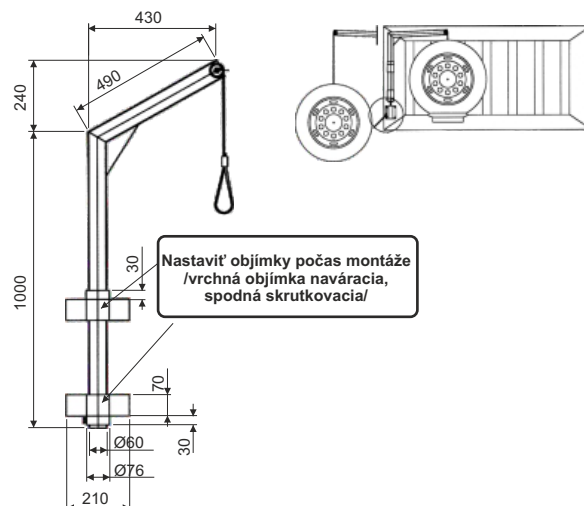
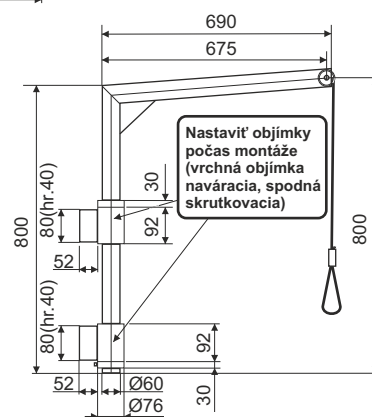


Šibenica Spare wheel carrier			
Kód/Code	Materiál/Material	MJ/UM	Váha/Weight
409549	ocel/steel	kus/piece	10,400 kg

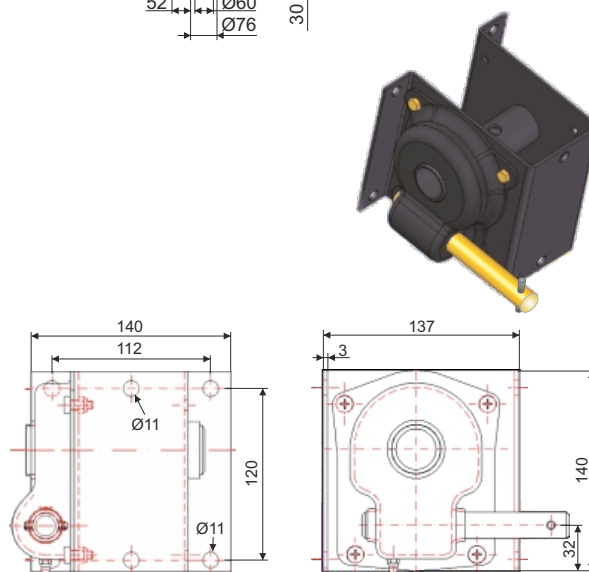


Šibenica Spare wheel carrier			
Kód/Code	Materiál/Material	MJ/UM	Váha/Weight
409550	ocel/steel	kus/piece	9,200 kg

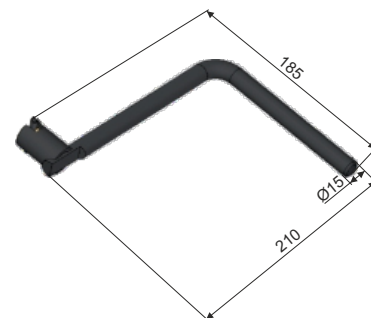


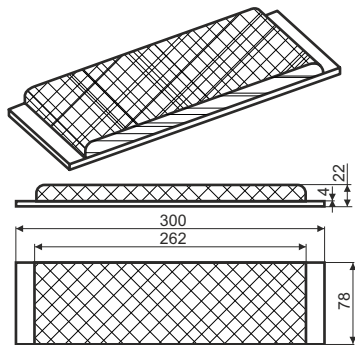
Navíjak - držiak rezervy kolesa, maximálna nosnosť 250 kg Hand winch spare, load capacity 250 kg			
Kód/Code	Materiál/Material	MJ/UM	Váha/Weight
409544	ocel/steel	kus/piece	2,600 kg

Homologovaný podľa predpisu 2006/42 CE
Homologation in compliance with directive 2006/42 CE



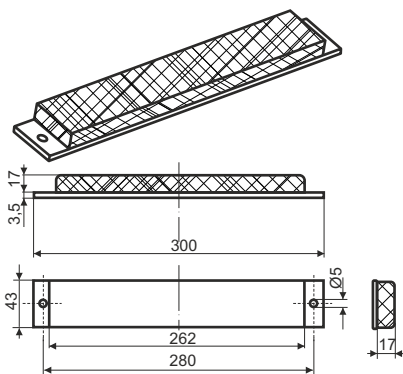
Kľuka pre navíjak Handle for winch			
Kód/Code	Materiál/Material	MJ/UM	Váha/Weight
409545	ocel/steel	kus/piece	0,500 kg





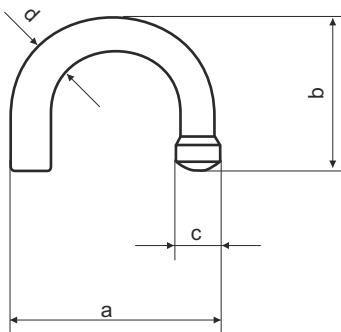
Gumový doraz pre sklápač na oceľovom plechu 300 x 78 mm
Rubber buffer with steel support 300 x 78 mm

Kód/Code	Materiál Material	MJ/UM	Váha/Weight
333080	guma + oceľ rubber + steel	kus/piece	1,260 kg



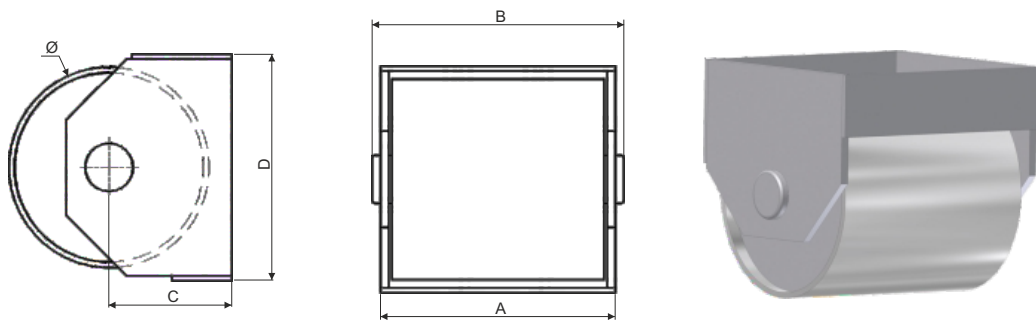
Gumový doraz pre sklápač na oceľovom plechu 300 x 43 mm
Rubber buffer with steel support 300 x 43 mm

Kód/Code	Materiál Material	MJ/UM	Váha/Weight
333043	guma + oceľ rubber + steel	kus/piece	0,585 kg



Kovaný hák navárací oceľový
Forged hook for welding

Kód Code	Rozmery Measure (mm)				Váha Weight (kg)
	a	b	c	d	
320508	58	42	14	10	0,060 kg



Valec s držiakom pre kontajner, sklápač, nosnosť 15t pre nadstavby s objemom od 7 do 35 m³
 Roller with holder for container, capacity 15t, for dump boxis with capacity from 7 to 35 m³

Kód/Code	Materiál/Material	MJ/UM	Ø	Rozmery/Measure (mm)				Váha/Weight
				A	B	C	D	
320153	ocel/steel	kus/piece	159 mm	191	210	90	180	10,500 kg
320154	ocel/steel	kus/piece	200 mm	235	252	122,5	226	17,500 kg

Čap pre uchytenie zaisťovacieho lanka
 Pin

Kód/Code	Materiál/Material	MJ/UM	Váha/Weight
320022	nerez/stainless steel	kus/piece	0,262 kg

