

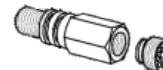
TYP S:  
GUĽOVÝ  
BALL

ŠTANDARD



517000 1/2 gas

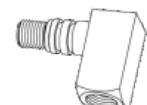
PRÍSLUŠENSTVO



517172 3/8 gas



517173 1/2 gas



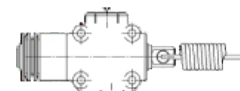
512631 1/2 gas 90°



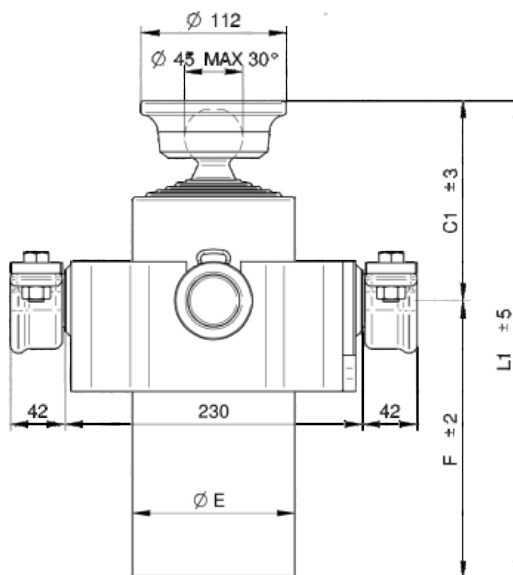
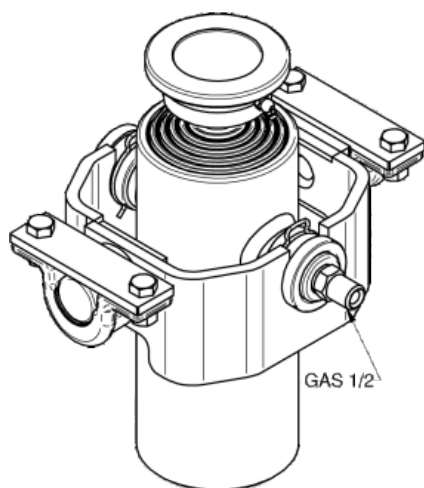
512722 1/2 gas



512414



VFC-TS-1/2



517000

SADA = VALEC + KARDÁN + LOŽISKÁ KARDANU ( BEZ VSTUPNÉHO OLEJOVÉHO VENTILU )  
KIT = CYLINDER + CRADLE + OPEN SUPPORT ( OIL INLET NOT INCLUDED )

Maximálny pracovný tlak 200 bar  
Max. working pressure 200 bar

Kód Code	Výkres Drawing	Zdvih Stroke	Nosnosť (ton) Capacity (ton)	Ø stupňov (mm) Ø extensions (mm)							Rozmery valca Cylinder dimensions				Dĺžka stup. L.extension	Hmotnosť (kg) Weight (kg)	Množ. oleja (L) Amount of oil (L)	
				(pri 180 bar) (under 180 bar)	Ø 32	Ø 45	Ø 60	Ø 75	Ø 90	Ø 105	C <sup>1</sup>	F	L <sup>1</sup>	ØE				
513240	K32401S	1010	4,8		•	•	•	•				149	349	498	95	405	33	3,5
514327	K43271S	814	6		•	•	•	•				152	214	366	110	270	30	3,6
514332	K43321S	1043	6		•	•	•	•				152	269	421	110	325	34	4,5
514336	K43361S	1174	6		•	•	•	•				152	304	456	110	360	35	5,2
514340	K43401S	1354	6		•	•	•	•				152	349	501	110	405	37	5,9
515427	K54271S	1012	7,5		•	•	•	•	•			154	214	368	130	270	36	5,6
515430	K54301S	1162	7,5		•	•	•	•	•			154	244	398	130	300	39	6,4
515432	K54321S	1287	7,5		•	•	•	•	•			154	269	423	130	325	41	7
515436	K54361S	1462	7,5		•	•	•	•	•			154	304	458	130	360	44	7,9
516421	K64211S	861	6		•	•	•	•	•			157	154	311	130	210	31	3,9
516424	K64241S	1041	6		•	•	•	•	•			157	184	341	130	240	33	4,8
516427	K64271S	1221	6		•	•	•	•	•			157	214	371	130	270	36	5,8