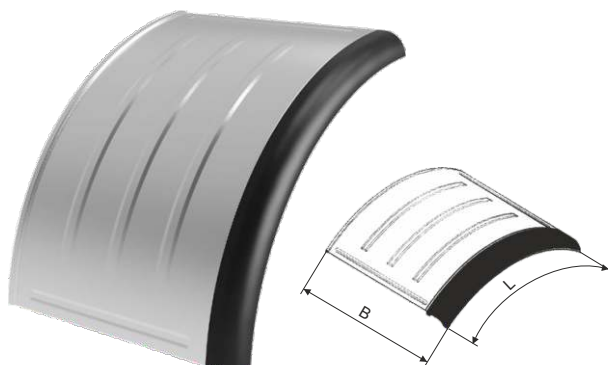


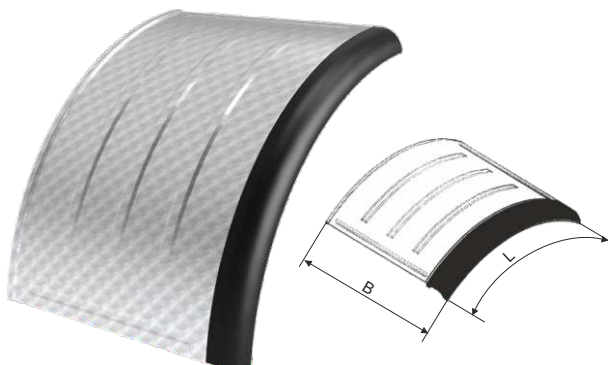
Oceľový 1/2 blatník s gumovým okrajom
Steel half wing mudguard with rubber edge

Kód/Code	Povrch. úprava Surface treat.	B (mm)	L (mm)	Váha/Weight
105010	pozink/galv.	500	700	2,800 kg
105015	pozink/galv.	600	700	2,900 kg
105020	pozink/galv.	650	700	3,400 kg
105025	pozink/galv.	500	800	3,200 kg
105030	pozink/galv.	600	800	3,700 kg
105035	pozink/galv.	650	800	3,900 kg
105040	pozink/galv.	500	1000	3,700 kg
105045	pozink/galv.	650	1000	4,100 kg



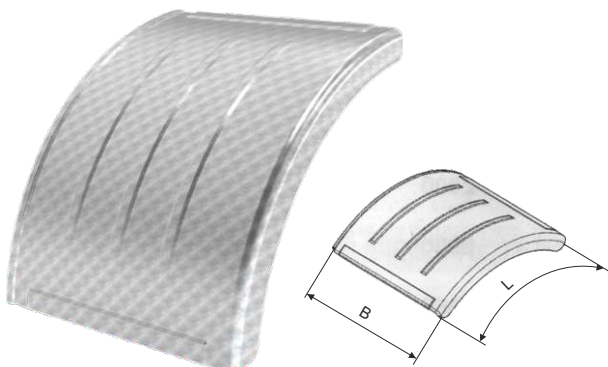
Nerezový 1/2 blatník s gumovým okrajom
Stainless steel half wing mudguard with rubber edge

Kód/Code	Povrch. úprava Surface treat.	B (mm)	L (mm)	Váha/Weight
105510	kvetovaný flowered inox	500	700	2,400 kg
105515	kvetovaný flowered inox	600	700	2,700 kg
105520	kvetovaný flowered inox	650	700	3,300 kg
105525	kvetovaný flowered inox	500	800	3,200 kg
105530	kvetovaný flowered inox	600	800	3,400 kg
105535	kvetovaný flowered inox	650	800	3,800 kg
105540	kvetovaný flowered inox	500	1000	4,200 kg
105545	kvetovaný flowered inox	650	1000	4,400 kg



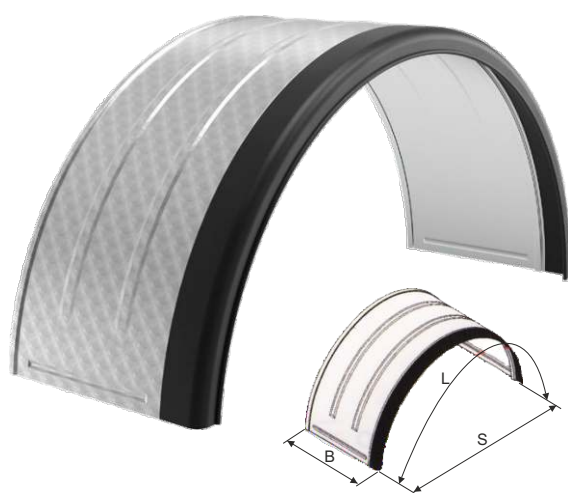
Nerezový 1/2 blatník
Stainless steel half wing mudguard

Kód/Code	Povrch. úprava Surface treat.	B (mm)	L (mm)	Váha/Weight
106010	kvetovaný flowered inox	500	700	3,100 kg
106015	kvetovaný flowered inox	600	700	3,800 kg
106020	kvetovaný flowered inox	650	700	3,900 kg
106025	kvetovaný flowered inox	500	800	3,500 kg
106030	kvetovaný flowered inox	600	800	4,200 kg
106035	kvetovaný flowered inox	650	800	4,400 kg
106040	kvetovaný flowered inox	500	1000	4,500 kg
106045	kvetovaný flowered inox	650	1000	5,600 kg



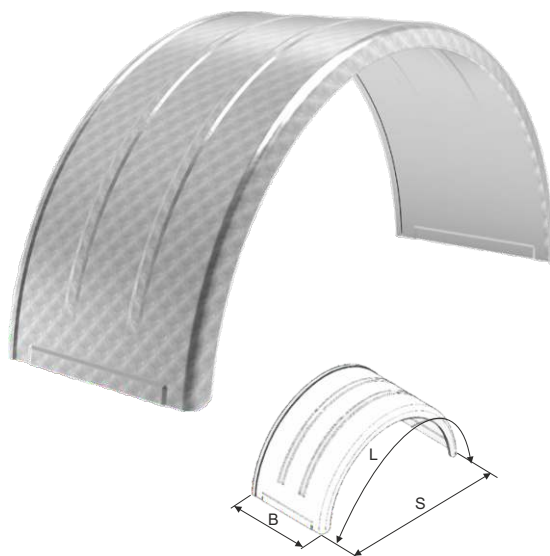

Oceľový blatník s gumovým okrajom
Steel mudguard with rubber edge

Kód/Code	Materiál/Mat.	Rozmery/Dimension (mm)			Váha/Weight
		B	L	S	
105110	pozink./galvan.	240	1250	820	2,700 kg
105115	pozink./galvan.	400	1250	880	3,700 kg
105120	pozink./galvan.	400	1350	880	4,100 kg
105125	pozink./galvan.	450	1450	880	4,400 kg
105130	pozink./galvan.	420	1420	920	4,900 kg
105135	pozink./galvan.	450	1500	1000	5,400 kg
105140	pozink./galvan.	500	1500	1000	5,900 kg
105145	pozink./galvan.	550	1700	1110	7,000 kg
105150	pozink./galvan.	600	1800	1115	7,900 kg
105155	pozink./galvan.	650	1800	1115	8,000 kg
105160	pozink./galvan.	550	1900	1200	8,200 kg
105165	pozink./galvan.	450	2000	1340	7,200 kg
105170	pozink./galvan.	600	2000	1340	9,200 kg
105175	pozink./galvan.	650	2000	1340	10,000 kg

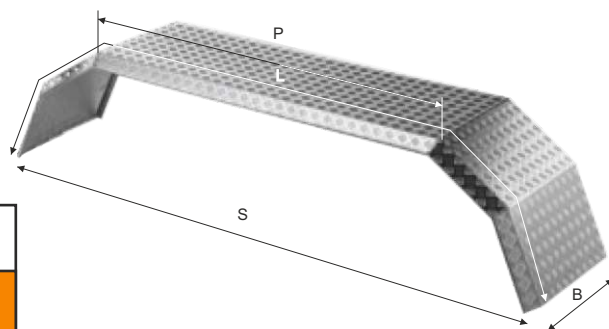

Nerezový blatník s gumovým okrajom
Stainless steel mudguard with rubber edge

Kód/Code	Povrch.úprava Surface treat.	Rozmery/Dimension (mm)			Váha/Weight
		B	L	S	
107410	kvetovaný flower.inox	240	1250	820	3,000 kg
107420	kvetovaný flowered inox	400	1350	880	3,900 kg
107425	kvetovaný flower.inox	450	1350	880	4,500 kg
107435	kvetovaný flowered inox	450	1500	1000	4,900 kg
107440	kvetovaný flower.inox	500	1500	1000	5,400 kg
107445	kvetovaný flowered inox	550	1700	1110	7,600 kg
107450	kvetovaný flower.inox	600	1800	1115	8,800 kg
107455	kvetovaný flowered inox	650	1800	1115	8,800 kg
107465	kvetovaný flower.inox	450	2000	1340	6,800 kg
107475	kvetovaný flowered inox	650	2000	1340	10,000 kg

Nerezový blatník Stainless steel mudguard					
Kód/Code	Povrch.úprava Surface treat.	Rozmery/Dimension (mm)			Váha/Weight
		B	L	S	
107720	kvetovaný flowered inox	400	1350	880	4,800 kg
107725	kvetovaný flowered inox	450	1350	880	5,500 kg
107735	kvetovaný flowered inox	450	1500	1000	6,000 kg
107740	kvetovaný flowered inox	500	1500	1000	7,000 kg
107745	kvetovaný flowered inox	550	1700	1110	8,000 kg
107750	kvetovaný flowered inox	600	1800	1115	9,000 kg
107755	kvetovaný flowered inox	650	1800	1115	10,000 kg
107765	kvetovaný flowered inox	450	2000	1340	9,600 kg
107775	kvetovaný flowered inox	650	2000	1340	11,000 kg



Hliníkový blatník hranatý Aluminium mudguard						
Kód/Code	Povrch.úprava Surface treat.	Rozmery/Dimension (mm)				Váha/Weight
		B	L	S	P	
105216	výstupkový treaded	650	3500	2740	1820	23,000 kg



Oceľový blatník hranatý Steel mudguard					
Kód/Code	Povrch.úprava Surface treat.	Rozmery/Dimension (mm)			Váha/Weight
		B	L	S	
105260	oceľ steel	650	3500	2740	37,000 kg
105280	oceľ steel	650	2300	1400	24,000 kg

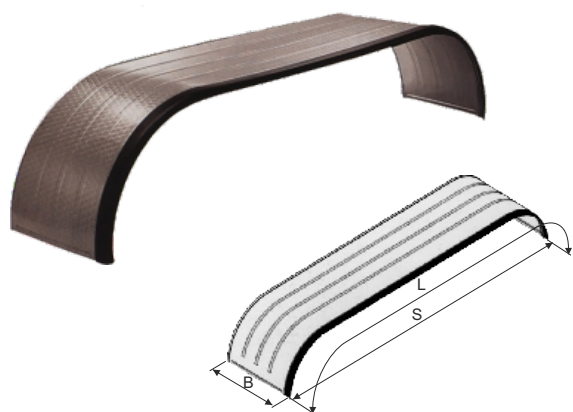




Oceľový blatník s gumovým okrajom
Steel mudguard with rubber edge

Kód/Code	Povrch.úprava Surface treat.	Rozmery/Dimension (mm)			Váha/Weight
		B	L	S	
105210	pozink./galvan.	630	3500	2740	16,000 kg
105215	pozink./galvan.	650	3500	2740	17,000 kg
105220	pozink./galvan.	500	4750	3950	18,000 kg
105225	pozink./galvan.	650	4750	3950	20,000 kg
105230*	pozink./galvan.	650	8500	7500	27,000 kg
105235**	pozink./galvan.	650	8500	7500	27,000 kg

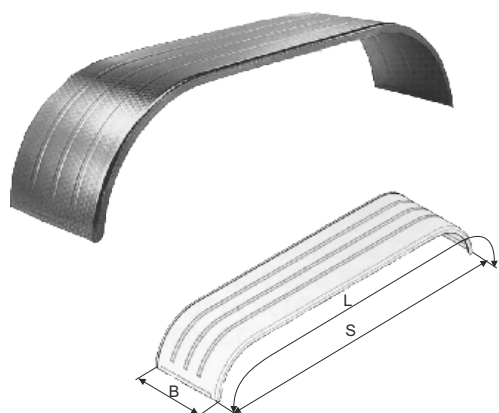
* pravý/right
** ľavý/left



Nerezový blatník s gumovým okrajom
Stainless steel mudguard with rubber edge

Kód/Code	Povrch.úprava Surface treat.	Rozmery/Dimension (mm)			Váha/Weight
		B	L	S	
105715	kvetovaný flowered inox	650	3500	2740	18,000 kg
105720	kvetovaný flowered inox	500	4750	3950	19,000 kg
105725	kvetovaný flowered inox	650	4750	3950	24,000 kg
105730*	kvetovaný flowered inox	650	8500	7500	29,000 kg
105735**	kvetovaný flowered inox	650	8500	7500	29,000 kg

* pravý/right
** ľavý/left

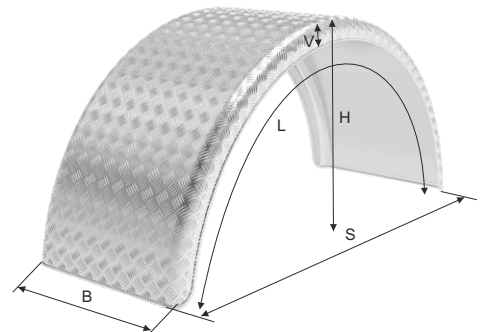


Nerezový blatník
Stainless steel mudguard

Kód/Code	Povrch.úprava Surface treat.	Rozmery/Dimension (mm)			Váha/Weight
		B	L	S	
106215	kvetovaný flowered inox	650	3500	2740	19,000 kg
106220	kvetovaný flowered inox	500	4750	3950	21,000 kg
106225	kvetovaný flowered inox	650	4750	3950	27,000 kg
106230*	kvetovaný flowered inox	650	8500	7500	40,000 kg
106235**	kvetovaný flowered inox	650	8500	7500	40,000 kg

* pravý/right
** ľavý/left

Hliníkový blatník Aluminium mudguard							
Kód/Code	Povrch.úprava Surface treat.	Rozměry/Dimension (mm)					Váha Weight
		B	L	S	H	V	
107960	výstupkový treaded	500	2000	1300	630	60	
107965	výstupkový treaded	650	2000	1300	630	60	



Hliníkový blatník Aluminium mudguard							
Kód/Code	Povrch.úprava Surface treat.	Rozměry/Dimension (mm)					Váha Weight
		B	L	S	H	V	
105217	výstupkový treaded	650	3500	2740	690	60	

