

**Biela plastová nádrž na vodu**  
White plastic water tank

Kód Code	Materiál Material	MJ UM	Rozmery Dimensions	Objem Capacity	Váha Weight
302510	plast/plastic	kus/piece	455x350x360	30 l	2,400 kg
302530	plast/plastic	kus/piece	458x453x470	50 l	3,600 kg

**Biela plastová nádrž na vodu s dávkovačom mydla**  
White plastic water tank with soap holder

302515	plast/plastic	kus/piece	455x350x360	30 l	2,450 kg
302535	plast/plastic	kus/piece	458x453x470	50 l	3,650 kg

**Čierna plastová nádrž na vodu**  
Black plastic water tank

302520	plast/plastic	kus/piece	455x350x360	30 l	2,400 kg
302540	plast/plastic	kus/piece	458x453x470	50 l	3,600 kg

**Čierna plastová nádrž na vodu s dávkovačom mydla**  
Black plastic water tank with soap holder

302525	plast/plastic	kus/piece	455x350x360	30 l	2,450 kg
302545	plast/plastic	kus/piece	458x453x470	50 l	3,650 kg

**Pozinkované konzoly horizontálne pre plastovú nádrž na vodu 30 l / 50 l**  
Zinc plated horizontal brackets for water tank 30 l / 50 l

Kód Code	Pre For	MJ UM	Rozmery Dimensions	H (mm)	Váha Weight
302550	30 l	sada/set	410x71x163	3	2,500 kg
302560	50 l	sada/set	410x71x163	4	3,400 kg

**Kohútik pre nádrž na vodu**  
Tap for water tank

Kód/Code	Materiál/Mat.	MJ/UM	Váha/Weight
302006	plast/plastic	kus/piece	0,002 kg

**Dávkovač mydlo 250 ml**  
Soap holder 250 ml

Kód/Code	Materiál/Mat.	MJ/UM	Váha/Weight
302005	plast/plastic	kus/piece	0,050 kg

**Plastová nádrž na vodu 25 l s konzolou**  
Plastic water tank with zinc plated bracket 25 l

Kód/Code	Materiál/Mat.	MJ/UM	Váha/Weight
302615	plast/plastic	kus/piece	6,050 kg

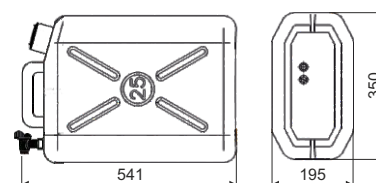
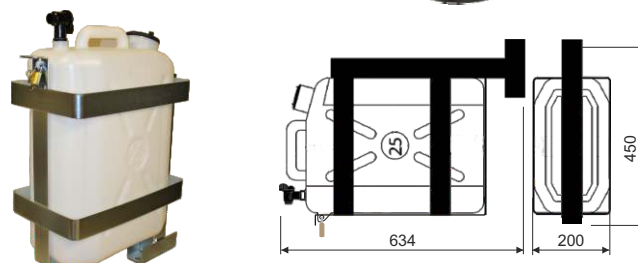
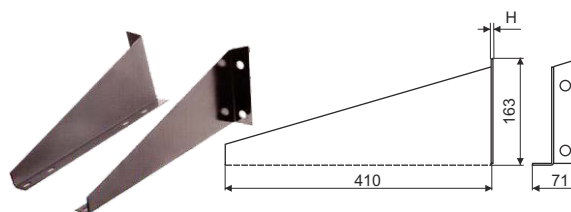
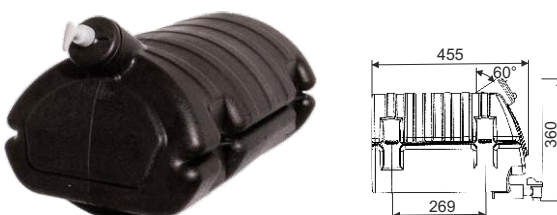
**Plastová nádrž na vodu 25 l bez konzoly**  
Plastic water tank without bracket 25 l

Kód/Code	Materiál/Mat.	MJ/UM	Váha/weight
302610	plast/plastic	kus/piece	1,250 kg

zobrazené 30 l prevedenie



zobrazené 30 l prevedenie





**Biela nádrž na vodu TANKY**  
White water tank TANKY

Kód/Code	Materiál/Material	MJ/UM	Rozmery/Dimensions	Objem/Capacity	Váha/Weight
301013	plast/plastic	kus/piece	350x380x430	30 l	3,000 kg
301555	plast/plastic	kus/piece	420x450x450	50 l	5,200 kg

**Čierna nádrž na vodu TANKY**  
Black water tank TANKY

301010	plast/plastic	kus/piece	350x380x430	30 l	3,000 kg
301550	plast/plastic	kus/piece	420x450x450	50 l	5,200 kg



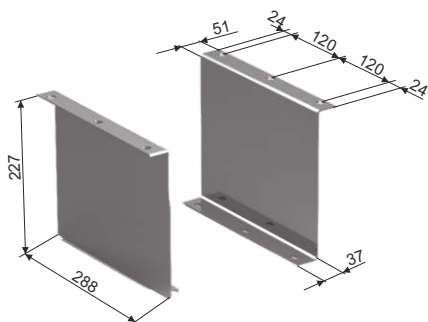
**Dávkovač na mydlo**  
Soap holder

Kód/Code	Materiál/Material	MJ/UM	Váha/Weight
301016	plast/plastic	kus/piece	0,060 kg



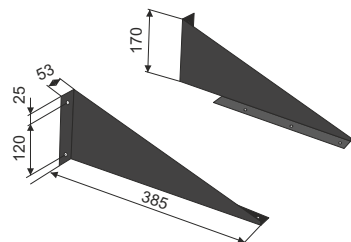
**Kohútik pre nádrž na vodu TANKY**  
Tap for water tank TANKY

Kód/Code	Materiál/Material	Priemer závitu/Thread diameter	MJ/UM	Váha/Weight
301018	plast/plastic	M 19	kus/piece	0,003 kg



**Oceľové konzoly horizontálne**  
Horizontal steel brackets

Kód/Code	Povrch. úprava/Surface treat.	MJ/UM	Váha/Weight
301040	lakované/painted	sada/set	4,200 kg

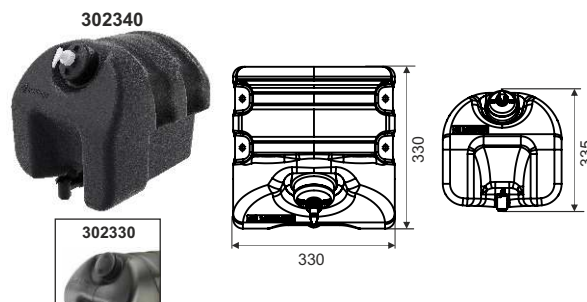


**Oceľové konzoly vertikálne**  
Vertical steel brackets

Kód/Code	Povrch. úprava/Surface treat.	MJ/UM	Váha/Weight
301030	lakované/painted	sada/set	4,000 kg

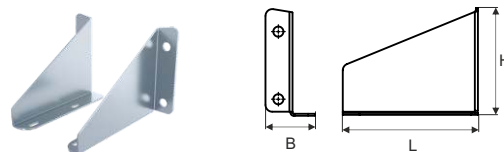
Čierna plastová nádrž na vodu SQUARE 18 l  
Black plastic water tank SQUARE 18 l

Kód Code	Materiál Material	MJ UM	Rozmery Dimensions	Objem Capacity	Váha Weight
302330	plast/plastic	kus/piece	330x330x324	18 l	1,900 kg
Čierna plastová nádrž na vodu s dávkovačom mydla SQUARE 18 l Black plastic water tank with soap holder SQUARE 18 l					
302340	plast/plastic	kus/piece	330x330x324	18 l	1,900 kg



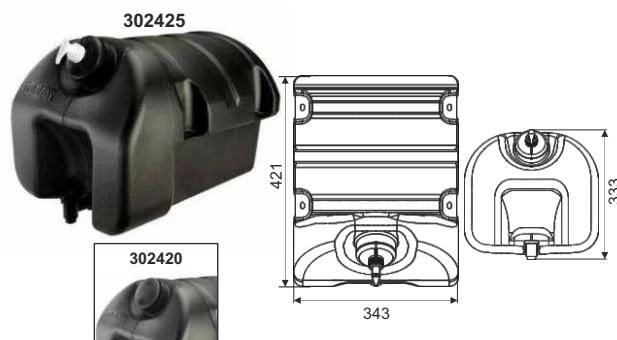
Pozinkované konzoly horizontálne pre 18 l plastovú nádrž na vodu SQUARE  
Zinc plated horizontal brackets for 18 l water tank SQUARE

Kód Code	Pre For	MJ UM	Rozmery/Dimensions			Váha Weight
			L (mm)	B (mm)	H (mm)	
302342	18 l	sada/set	200	73	158	1,560 kg



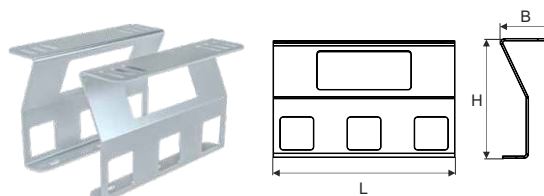
Čierna plastová nádrž na vodu SQUARE 30 l  
Black plastic water tank SQUARE 30 l

Kód Code	Materiál Material	MJ UM	Rozmery Dimensions	Objem Capacity	Váha Weight
302420	plast/plastic	kus/piece	421x343x333	30 l	2,100 kg
Čierna plastová nádrž na vodu s dávkovačom mydla SQUARE 30 l Black plastic water tank with soap holder SQUARE 30 l					
302425	plast/plastic	kus/piece	421x343x333	30 l	2,150 kg



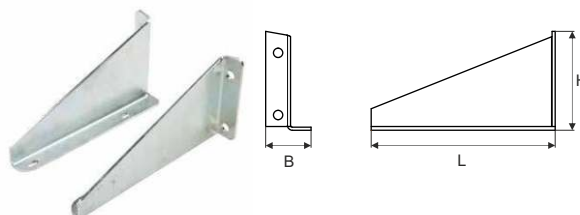
Pozinkované konzoly vertikálne pre 18/30 l plastovú nádrž na vodu SQUARE  
Zinc plated vertical brackets for 18/30 l water tank SQUARE

Kód Code	Pre For	MJ UM	Rozmery/Dimensions			Váha Weight
			L (mm)	B (mm)	H (mm)	
302455	18/30 l	sada/set	270	73,6	176	2,700 kg



Pozinkované konzoly horizontálne pre 30 l plastovú nádrž na vodu SQUARE  
Zinc plated horizontal brackets for 30 l water tank SQUARE

Kód Code	Pre For	MJ UM	Rozmery/Dimensions			Váha Weight
			L (mm)	B (mm)	H (mm)	
302450	30 l	sada/set	298	70	160	3,250 kg



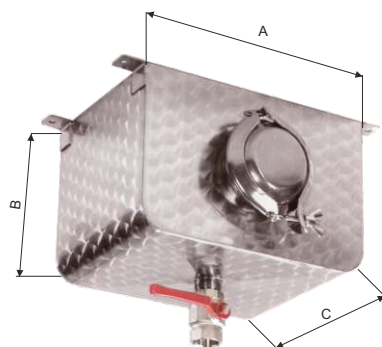
Kohútik pre nádrž na vodu  
Tap for water tank

Kód/Code	Materiál/Mat.	MJ/UM	Váha/Weight
302006	plast/plastic	kus/piece	0,002 kg

Dávkovač mydla 250 ml  
Soap holder 250 ml

Kód/Code	Materiál/Mat.	MJ/UM	Váha/Weight
302005	plast/plastic	kus/piece	0,050 kg





Nerezová nádrž na vodu 30 l Stainless steel water tank 30 l						
Kód Code	Povrch. úprava Surface treat.	MJ UM	Rozmery/Dimensions			Váha Weight
			A (mm)	B (mm)	C (mm)	
309021	kvetovaná flowered inox	kus/piece	300	250	400	

Nerezová nádrž na vodu 30 l Stainless steel water tank 30 l						
Kód Code	Povrch. úprava Surface treat.	MJ UM	Rozmery/Dimensions			Váha Weight
			A (mm)	B (mm)	C (mm)	
309027	matná matt	kus/piece	300	250	400	

Nerezová nádrž na vodu 30 l Stainless steel water tank 30 l						
Kód Code	Povrch. úprava Surface treat.	MJ UM	Rozmery/Dimensions			Váha Weight
			A (mm)	B (mm)	C (mm)	
309028	lesklá polished	kus/piece	300	250	400	



Zberná nádoba nerezová 18 l Sewage recovery tank 18 l						
Kód Code	Povrch. úprava Surface treat.	MJ UM	Rozmery/Dimensions			Váha Weight
			A (mm)	B (mm)	C (mm)	
309110	kvetovaná flowered inox	kus/piece	300	250	250	3,680 kg

Zberná nádoba nerezová 28 l Sewage recovery tank 28 l						
Kód Code	Povrch. úprava Surface treat.	MJ UM	Rozmery/Dimensions			Váha Weight
			A (mm)	B (mm)	C (mm)	
309115	kvetovaná flowered inox	kus/piece	390	260	285	7,210 kg

Uzáver plastový Plastic cap			
Kód/Code	Materiál/Mat.	MJ/UM	Váha/Weight
309975	plast/plastic	kus/piece	0,023 kg



Dávkovač mydla Soap holder			
Kód/Code	Materiál/Mat.	MJ/UM	Váha/Weight
302005	plast/plastic	kus/piece	0,051 kg



