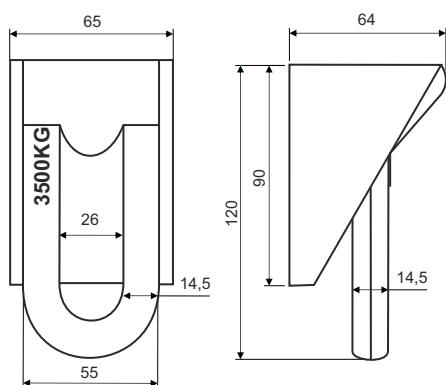


Kotviace oko 100 mm, nosnosť do 2000 kg - naváracie  
Lashing ring for welding 100 mm, load capacity 2000 kg

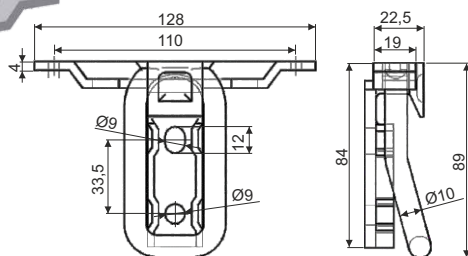
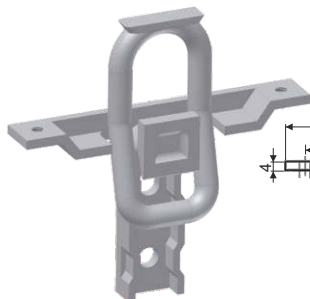
Kód/Code	Povrchová úprava Surface treat.	MJ/UM	Váha/Weight
448315	surové/raw	kus/piece	0,580 kg
448325*	lakované/painted	kus/piece	0,580 kg

\* do vypredania zásob/still sold out



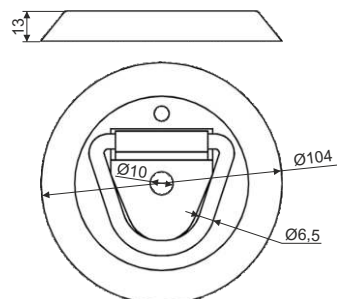
Kotviace oko, nosnosť do 3500 kg  
Lashing ring, load capacity 3500 kg

Kód/Code	Povrchová úprava Surface treat.	MJ/UM	Váha/Weight
448400	surové/raw	kus/piece	1,080 kg



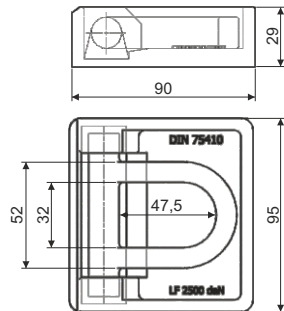
Kotviace oko, nosnosť do 2000 kg  
Lashing ring, load capacity 2000 kg

Kód/Code	Povrchová úprava Surface treat.	MJ/UM	Váha/Weight
449110	pozink./galvanized	kus/piece	0,360 kg

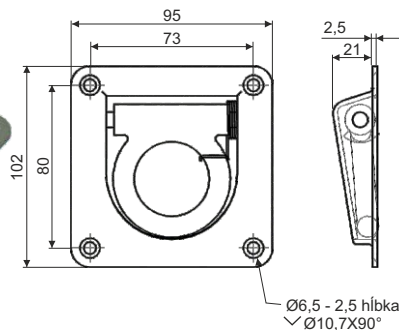


Kotviace oko pozinkované s plastovou miskou,  
nosnosť do 500 kg  
Zinc plated lashing ring with PVC base, load  
capacity 500 kg

Kód/Code	Povrchová úprava Surface treat.	MJ/UM	Váha/Weight
449851	pozink./galvanized	kus/piece	0,100 kg


**Kotviace oko, nosnosť do 2500 kg naváracie**  
**Lashing ring for welding, load capacity 2500 kg**

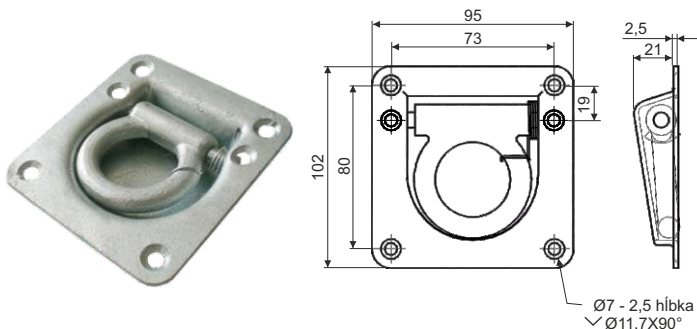
Kód/Code	Povrchová úprava Surface treat.	MJ/UM	Váha/Weight
448110	surové/raw	kus/piece	0,900 kg
448210	pozink./galvanized	kus/piece	0,900 kg


**Kotviace oko s pružinou, nosnosť do 1000 kg**  
**Lashing ring with spring, load capacity 1000 kg**

Kód/Code	Povrchová úprava Surface treat.	MJ/UM	Váha/Weight
445110	pozink./galvanized	kus/piece	0,380 kg
449520	nerez/stainless steel	kus/piece	0,380 kg
449521	žiar.poz./hot galv.	kus/piece	0,380 kg

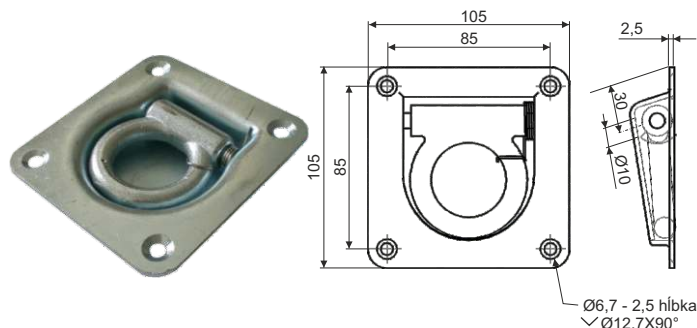
Kotviace oko pozinkované s pružinou, nosnosť do 1000 kg  
Zinc plated lashing ring with spring, load capacity 1000 kg

Kód/Code	Povrchová úprava Surface treat.	MJ/UM	Váha/Weight
445410	žiar. poz./hot galv.	kus/piece	0,385 kg



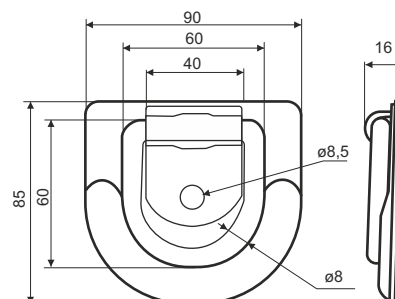
Kotviace oko s pružinou, nosnosť do 1000 kg  
Lashing ring with spring, load capacity 1000 kg

Kód/Code	Povrchová úprava Surface treat.	MJ/UM	Váha/Weight
443110	pozink./galvanized	kus/piece	0,440 kg
443210	nerez/stain.steel	kus/piece	0,440 kg



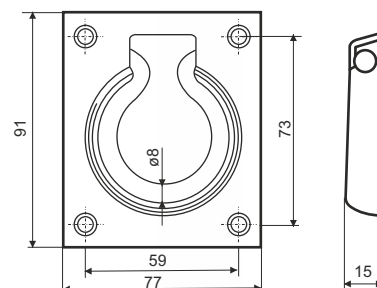
Kotviace oko, nosnosť do 200 kg  
Lashing ring, load capacity 200 kg

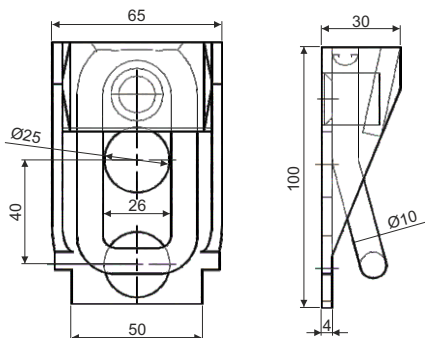
Kód/Code	Materiál/Material	MJ/UM	Váha/Weight
440304	nerez/stain.steel	kus/piece	0,200 kg
440314	pozink./galvanized	kus/piece	0,200 kg



Kotviace oko, nosnosť do 185 kg  
Lashing ring, load capacity 185 kg

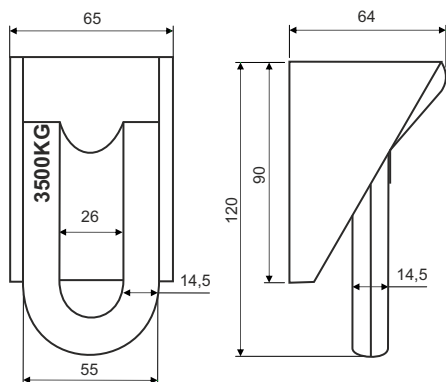
Kód/Code	Materiál/Material	MJ/UM	Váha/Weight
440303	nerez/stain.steel	kus/piece	0,200 kg
440313	pozink./galvanized	kus/piece	0,200 kg





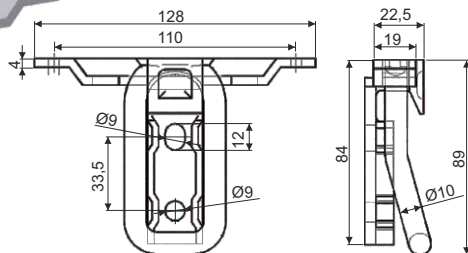
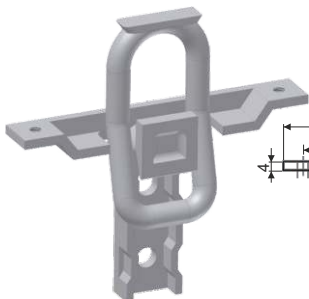
Kotviace oko 100 mm, nosnosť do 2000 kg - naváracie  
Lashing ring for welding 100 mm, load capacity 2000 kg

Kód/Code	Povrchová úprava Surface treat.	MJ/UM	Váha/Weight
448315	surové/raw	kus/piece	0,580 kg
448325	lakované/painted	kus/piece	0,580 kg



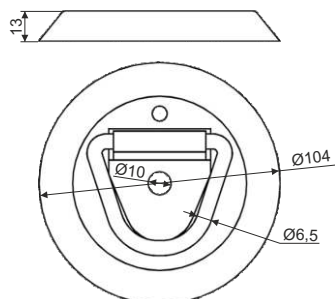
Kotviace oko, nosnosť do 3500 kg  
Lashing ring, load capacity 3500 kg

Kód/Code	Povrchová úprava Surface treat.	MJ/UM	Váha/Weight
448400	surové/raw	kus/piece	1,080 kg



Kotviace oko, nosnosť do 2000 kg  
Lashing ring, load capacity 2000 kg

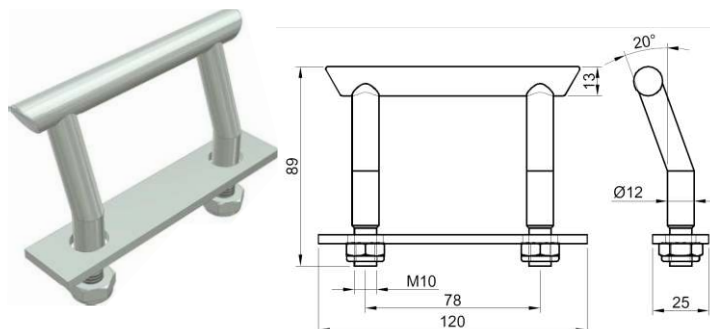
Kód/Code	Povrchová úprava Surface treat.	MJ/UM	Váha/Weight
449110	pozink./galvanized	kus/piece	0,360 kg



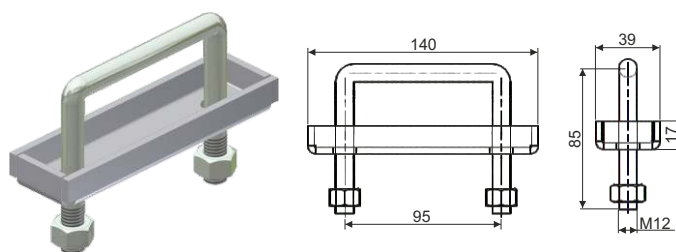
Kotviace oko pozinkované s plastovou miskou,  
nosnosť do 500 kg  
Zinc plated lashing ring with PVC base, load  
capacity 500 kg

Kód/Code	Povrchová úprava Surface treat.	MJ/UM	Váha/Weight
449851	pozink./galvanized	kus/piece	0,100 kg

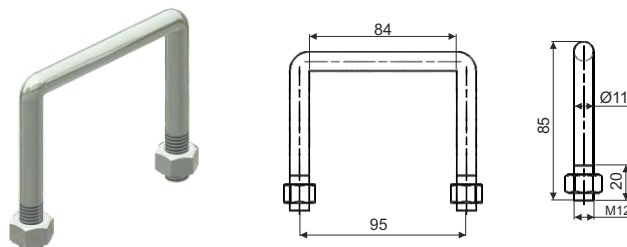
Kotviace oko Reus pozinkované, nosnosť do 2500 kg Zinc plated lashing ring Reus, load capacity 2500 kg			
Kód/Code	Povrchová úprava Surface treat.	MJ/UM	Váha/Weight
447515	pozink./galvanized	kus/piece	0,330 kg



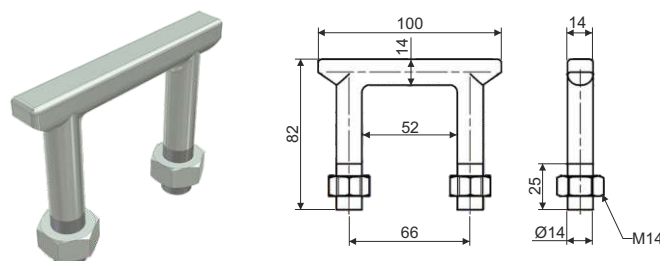
Kotviace oko pozinkované s platničkou, nosnosť do 1800 kg Zinc plated lashing ring with plate, load capacity 1800 kg			
Kód/Code	Povrchová úprava Surface treat. plate	MJ/UM	Váha/Weight
449650	surové/raw	kus/piece	0,460 kg
449651	pozink./galvanized	kus/piece	0,460 kg

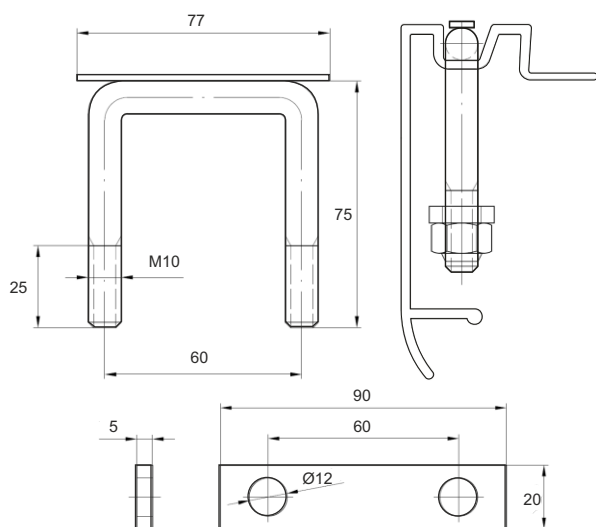


Kotviace oko pozinkované, nosnosť do 1800 kg Zinc plated lashing ring, load capacity 1800 kg			
Kód/Code	Povrchová úprava Surface treat.	MJ/UM	Váha/Weight
449652	pozink./galvanized	kus/piece	0,200 kg



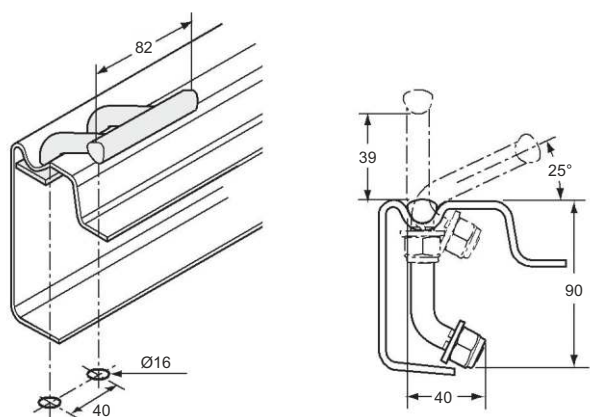
Kotviace oko pozinkované, nosnosť do 2500 kg Zinc plated lashing ring, load capacity 2500 kg			
Kód/Code	Povrchová úprava Surface treat.	MJ/UM	Váha/Weight
447110	pozink./galvanized	kus/piece	0,330 kg





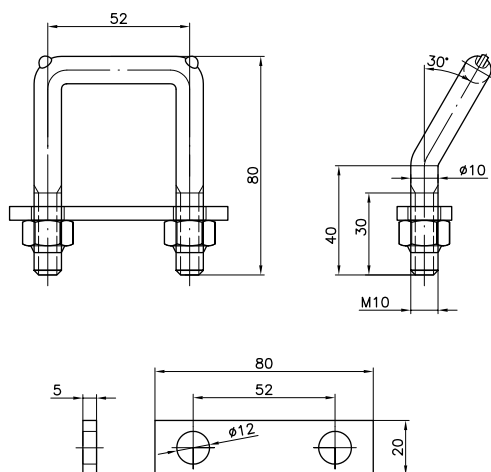
Kotviace oko pozinkované malé s platničkou  
Zinc plated lashing ring small with plate

Kód/Code	Povrchová úprava platničky/Sur. form	MJ/UM	Váha/Weight
440052	pozink./galvanized	kus/piece	0,183 kg



Kotviace oko pre profil so žľabom, nosnosť do 2500 kg  
Lashing ring for profile with groove, load capacity 2500 kg

Kód/Code	Povrchová úprava platničky/Sur. form	MJ/UM	Váha/Weight
440025	pozink./galvanized	kus/piece	0,200 kg



Kotviace oko pre profil so žľabom, nosnosť do 2000 kg  
Lashing ring for profile with groove, load capacity 2000 kg

Kód/Code	Povrchová úprava platničky/Sur. form	MJ/UM	Váha/Weight
440053	pozink./galvanized	kus/piece	0,160 kg