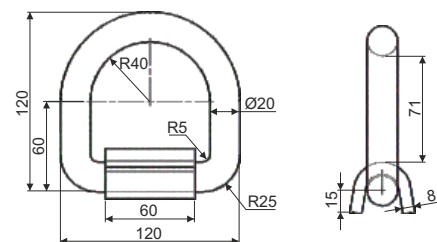


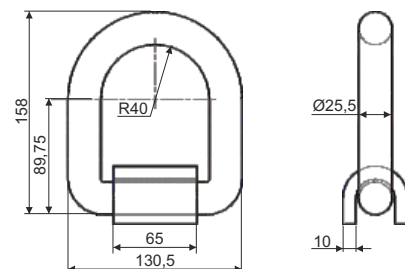
Ťažné oko ľahké naváracie, nosnosť 7 000 kg
Towing eye light for welding, load capacity 7 000 kg

Kód/Code	Povrchová úprava Surface treat.	MJ/UM	Váha/Weight
446822	surový/raw	kus/piece	1,200 kg



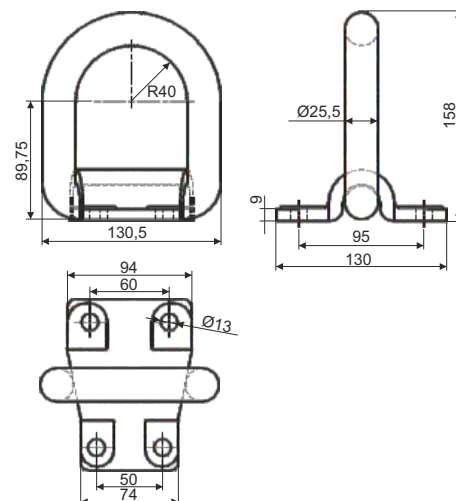
Ťažné oko naváracie, nosnosť 12 000 kg
Towing eye for welding, load capacity 12 000 kg

Kód/Code	Povrchová úprava Surface treat.	MJ/UM	Váha/Weight
446811	surový/raw	kus/piece	2,000 kg



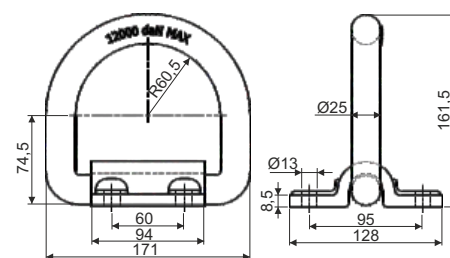
Ťažné oko skrutkovacie, nosnosť 12 000 kg
Towing eye for screwing on, load capacity 12 000 kg

Kód/Code	Povrchová úprava Surface treat.	MJ/UM	Váha/Weight
446831	pozink./galvanized	kus/piece	2,600 kg



Ťažné oko ťažké skrutkovacie, nosnosť 12 000 kg
Towing eye heavy for screwing on, load capacity 12 000 kg

Kód/Code	Povrchová úprava Surface treat.	MJ/UM	Váha/Weight
446832	pozink./galvanized	kus/piece	2,900 kg



Ťažné oko ťažké naváracie, nosnosť 15 000 kg
Towing eye heavy for welding, load capacity 15 000 kg

Kód/Code	Povrchová úprava Surface treat.	MJ/UM	Váha/Weight
446838	pozink./galvanized	kus/piece	2,400 kg

