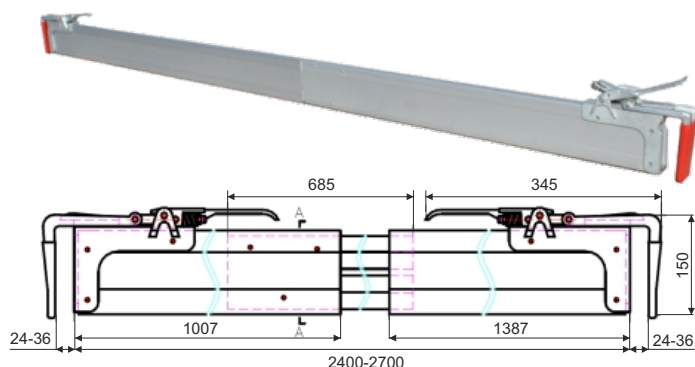


Teleskopická medzibočnicová zábrana, dĺžka 2400 mm až 2700 mm  
Telescopic crossbar lenght from 2400 mm to 2700 mm

Kód/Code	Materiál/Material	MJ/UM	Váha/Weight
553225	hliník + oceľ aluminium + steel	kus/piece	10,500 kg



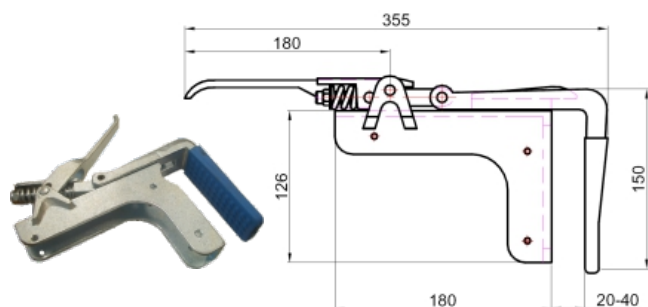
Teleskopická medzibočnicová zábrana, dĺžka 2400 mm až 2520 mm, 1000 daN  
Telescopic crossbar lenght from 2400 mm to 2520 mm, 1000 daN

Kód/Code	Materiál/Material	MJ/UM	Váha/Weight
553226	hliník + oceľ aluminium + steel	kus/piece	10,000 kg



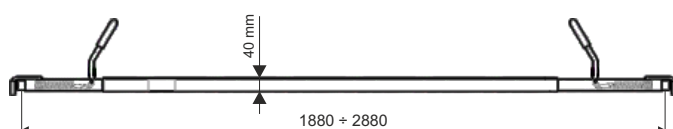
Napínací uzáver pozinkovaný pre max. 30 mm bočnice  
End bracket for telescopic crossbar for max. 30 mm sideboards

Kód/Code	Povrchová úprava Surface treat.	MJ/UM	Váha/Weight
553125	pozink./galvanized	kus/piece	2,400 kg



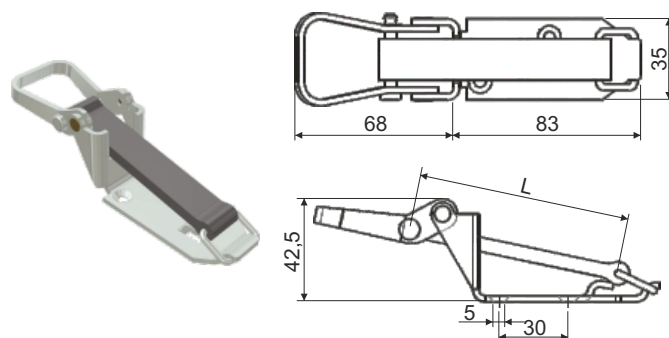
Medzibočnicová zábrana teleskopická, pozinkovaná pre 25 mm bočnice, dĺžka 1880 až 2880 mm  
Zinc plated telescopic crossbar for sideboards 25 mm, lenght from 1880 to 2880 mm

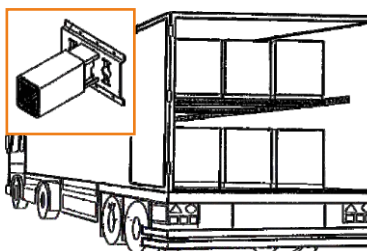
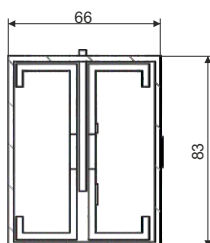
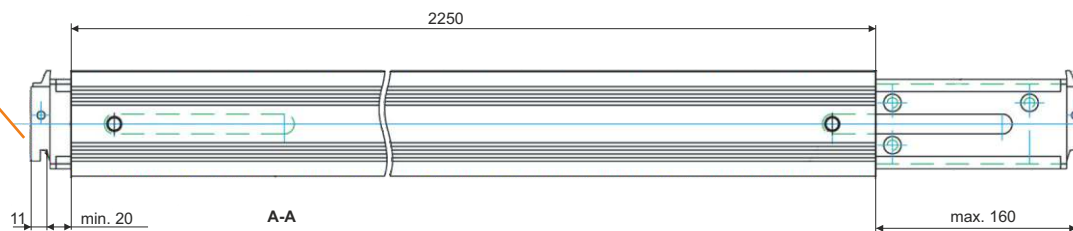
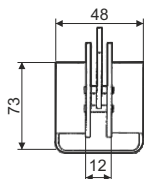
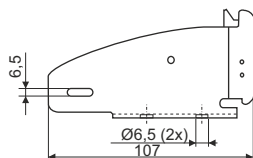
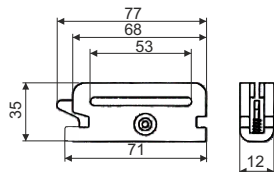
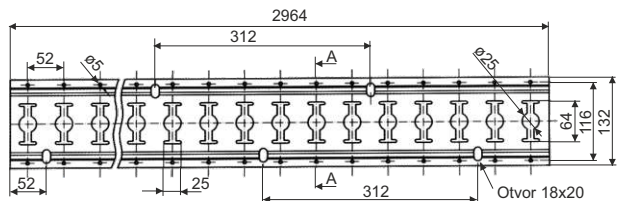
Kód/Code	Materiál/Material	MJ/UM	Váha/Weight
553250	pozink./galvanized	kus/piece	7,500 kg



Úchytka na náradie pozinkovaná s gumovým pásmom  
Galvanized clamp for tool with rubber band

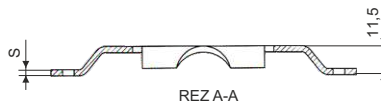
Kód/Code	Uchytenie/Grip Ø	L	Váha/Weight
557010	Ø28 - Ø40	60 mm	0,145 kg
558010	Ø40 - Ø60	75 mm	0,150 kg





Ukotvovacia koľajnica 2964 x 131 mm  
Load bonding track 2964 x 131 mm

Kód/Code	Povrchová úprava Surface treat.	MJ/UM	S (mm)	Váha/Weight
504050	pozink./galvanized	kus/piece	2,5	6,000 kg
504052	magnelis	kus/piece	2	5,500 kg
504055	magnelis	kus/piece	2,5	7,000 kg



Hák oceľový pre 50 mm popruh račne do 500 kg  
Steel hook for 50 mm strap, load capacity 500 kg

Kód/Code	Povrch. úprava Surface treat.	MJ/UM	Váha/Weight
563101	pozink./galvanized	kus/piece	0,080 kg

Konzola oceľová pre horizontálny profil do 500 kg  
Steel bracket for horizontally mounted profile, load capacity max 500 kg

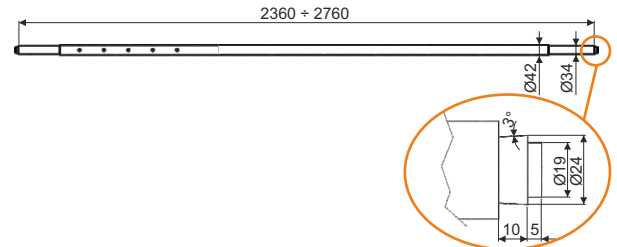
Kód/Code	Povrch. úprava Surface treat.	MJ/UM	Váha/Weight
563102	pozink./galvanized	kus/piece	0,400 kg

Hliníkový nosník nastaviteľný od 2290 do 2570 mm,  
maximálna nosnosť 1000 kg  
Aluminium decking beam adjustable from 2290 to 2570 mm,  
max load capacity 1000 kg

Kód/Code	Materiál/Material	MJ/UM	Váha/Weight
557155	hliník + oceľ aluminium + steel	kus/piece	9,700 kg

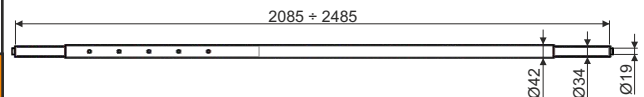
Pozinkovaná rozperná tyč horizontálna dvojdielna 2,36 až 2,76 m, kotv. priemer 19/24 mm, nosnosť 400 kg  
Horizontal loading bar telescopic from 2,36 to 2,76 m, end cap Ø19/24 mm, max load capacity 400 kg

Kód/Code	Povrchová úprava Surface treat.	MJ/UM	Váha/Weight
557131	pozink./galvanized	kus/piece	5,800 kg



Pozinkovaná rozperná tyč horizontálna dvojdielna 2,08 až 2,48 m, kotv. priemer 19 mm, nosnosť 400 kg  
Horizontal loading bar telescopic from 2,08 to 2,48 m, end cap Ø19 mm, max load capacity 400 kg

Kód/Code	Povrchová úprava Surface treat.	MJ/UM	Váha/Weight
557133	pozink./galvanized	kus/piece	4,600 kg



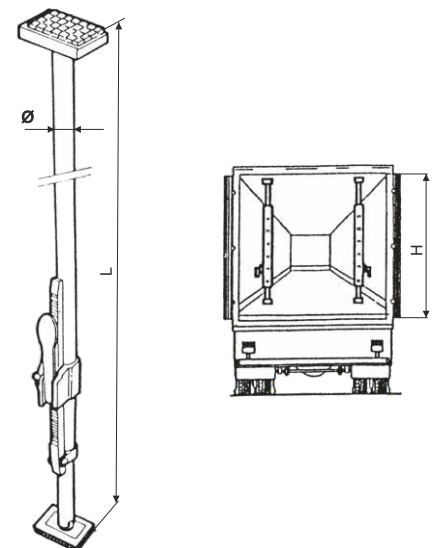
Nastaviteľná hliníková vertikálna rozperná tyč  
Vertical loading bar telescopic

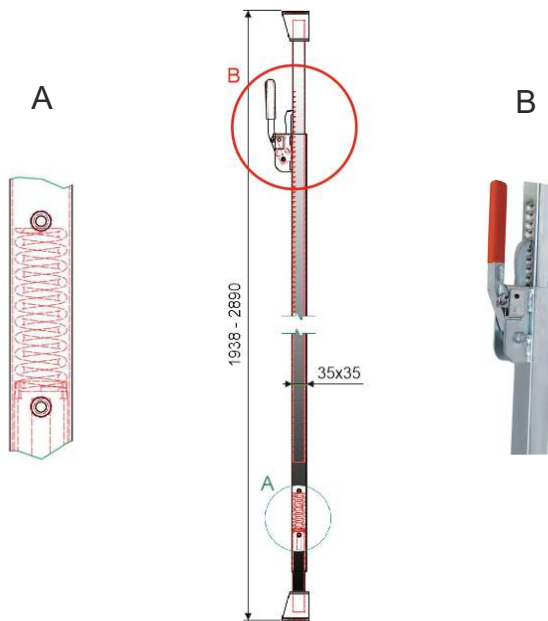
Kód/Code	Materiál/Mat.	MJ/UM	L (m)	Ø (mm)	Váha/Weight
557183	hliník/alumin.	kus/piece	2,35-2,72	42	4,800 kg
557184	hliník/alumin.	kus/piece	2,1-2,47	42	4,600 kg
557181	hliník/alumin.	kus/piece	2,35-2,72	38	4,500 kg
557182*	hliník/alumin.	kus/piece	2,35-2,72	38	4,300 kg

Nastaviteľná pozinkovaná vertikálna rozperná tyč  
Vertical loading bar telescopic

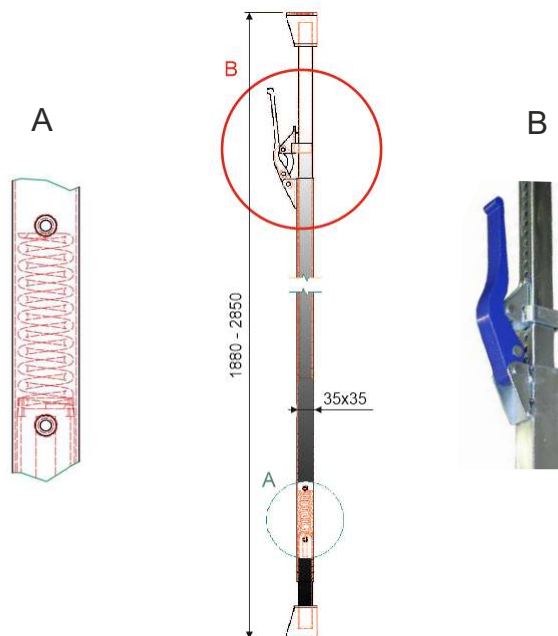
Kód/Code	Materiál/Mat.	MJ/UM	L (m)	Ø (mm)	Váha/Weight
557186	pozink./galvanized	kus/piece	2,35-2,72	42	6,300 kg
557185	pozink./galvanized	kus/piece	2,35-2,72	38	5,900 kg

\* bez pružiny  
without spring





Vertikálna rozperná tyč pozinkovaná 1,938-2,890 m Vertical loading bar telescopic from 1,938-2,890 m			
Kód/Code	Povrch. úprava Surface treat.	MJ/UM	Váha/Weight
553030	pozink./galvanized	kus/piece	6,000 kg



Vertikálna rozperná tyč pozinkovaná 1,880-2,850 m Vertical loading bar telescopic from 1,880-2,850 m			
Kód/Code	Povrch. úprava Surface treat.	MJ/UM	Váha/Weight
553020	pozink./galvanized	kus/piece	6,400 kg