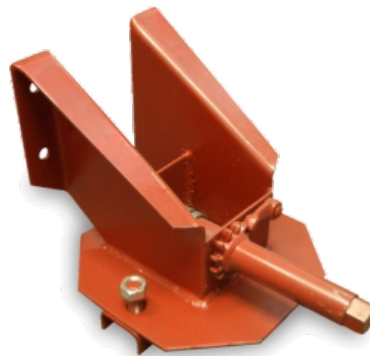


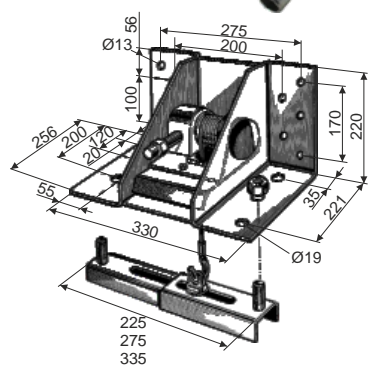
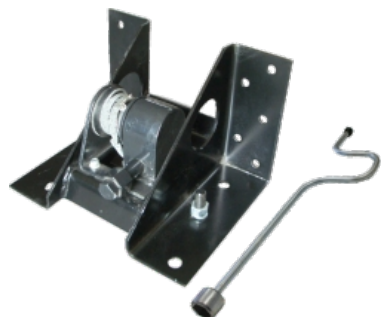
Držiak rezervy kolesa s bo ným uchytením
Spare wheel holder side mounted

Kód/Code	Popis/Description	Vozidlo/Vehicle	Rozte (mm) Wheelbase (mm)	Váha (kg) Weight (kg)
351001	6 otvorov/Rim 6 holes	Iveco Daily, Ford Transit	170	6,000
351011	6 otvorov/Rim 6 holes		205	6,500
351021	15" - 10 otvorov Rim 15" - 10 holes		225	13,000
351041	8 otvorov/Rim 8 holes	Fiat 80-100, Mercedes	275	12,000
351061	20" - 6 otvorov Rim 20" - 6 holes	Iveco Daily, Ford Transit	245	7,500
351101	10 otvorov/Rim 10 holes	Fiat 190, Mercedes, Scania	335	14,000
351121	20" - Trilex	Iveco Daily, Ford Transit		15,000

**Držiak rezervy kolesa s horným uchytením**
Under chassis spare wheel holder

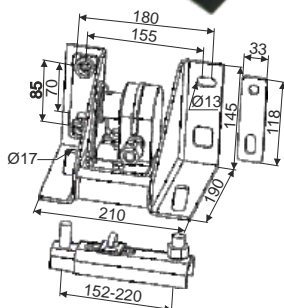
Kód/Code	Popis/Description	Vozidlo/Vehicle	Rozte (mm) Wheelbase (mm)	Váha (kg) Weight (kg)
351071	15" - 10 otvorov Rim 15" -10 holes	Fiat 8-100, Mercedes	275	13,000
351111	20" - 10 otvorov Rim 20" -10 holes	Fiat 190, Scania	335	14,000
351161	20" - 6 otvorov Rim 20" -6 holes	Iveco Daily, Ford Transit	170	6,000





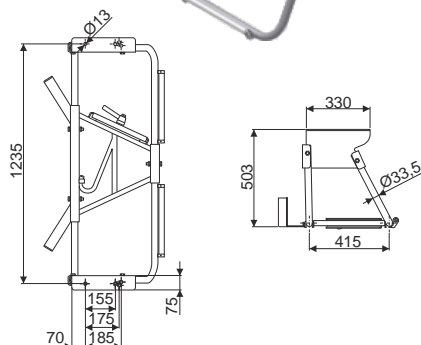
Držiak rezervy kolesa s rozte ou od 225 do 335 mm
Spare wheel holder with wheelbase from 225-335 mm

Kód/Code	Materiál/Material	MJ/UM	Váha/Weight
351201	oce /steel	kus/piece	12,000 kg



Držiak rezervy kolesa s rozte ou od 152 do 220 mm
Spare wheel holder with wheelbase from 152-220 mm

Kód/Code	Materiál/Material	MJ/UM	Váha/Weight
351211	oce /steel	kus/piece	6,000 kg



Držiak rezervy kolesa žiarovo pozinkovaný 385/65 R22,5
Spare wheel holder, hot galvanized 385/65 R22,5

Kód/Code	Materiál/Material	MJ/UM	Váha/Weight
351029	oce /steel	kus/piece	30,300 kg