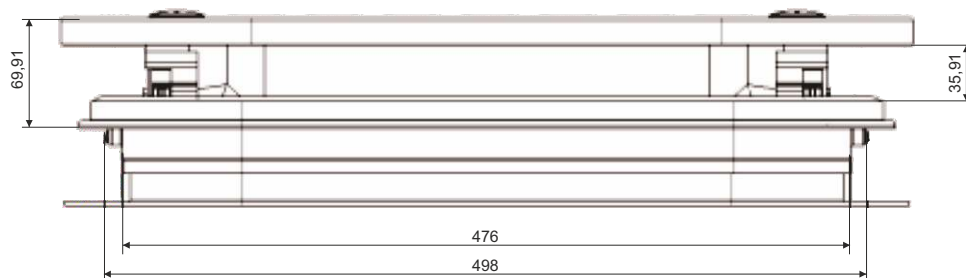
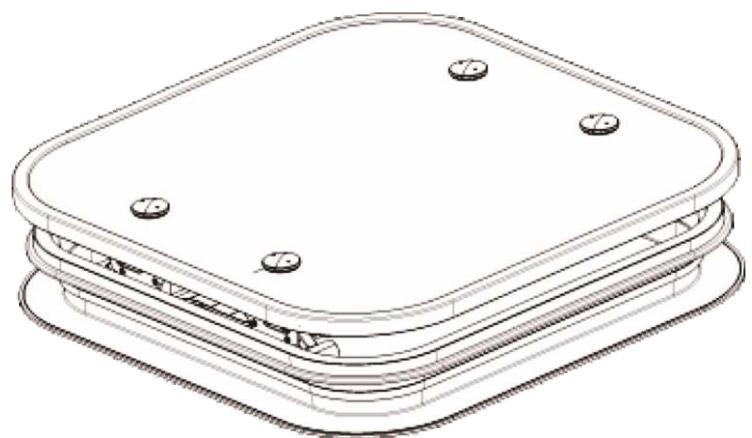


Vetracie strešné okno - otvor 500x500 mm
Ventilation roof hatch - opening 500x500 mm

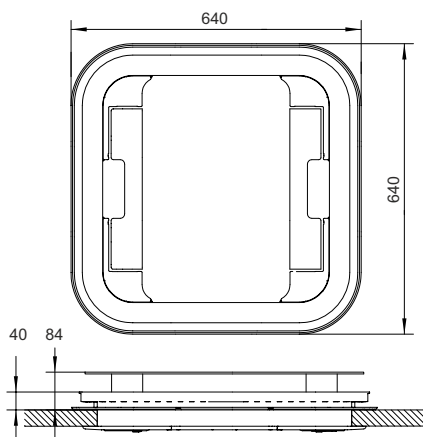
Kód/Code	Popis Description
BOT002A*	Bezpečnostné sklo s vnútorným rámom Cover in tempered glass and inner counterframe

*do vypredania zásob - till sold out





- Sklenený kryt homologizovaný ECE 43R
- Glass Dome homologated ECE 43R
- Homologované podľa EC 2004/104
- Homologated according EC 2004/104
- Vysoko kvalitné tesnenia
- High quality gaskets
- Hrúbka strechy 30 - 70 mm
- Suits roof thickness 30mm -70mm
- Vnútorný rám okna sa ľahko montuje na vonkajší rám strechy
- Internal frame easy to mount in outside frame
- Predvŕtané montážne otvory na vonkajšom ráme
- Pre-drilled mounting holes in outside frame

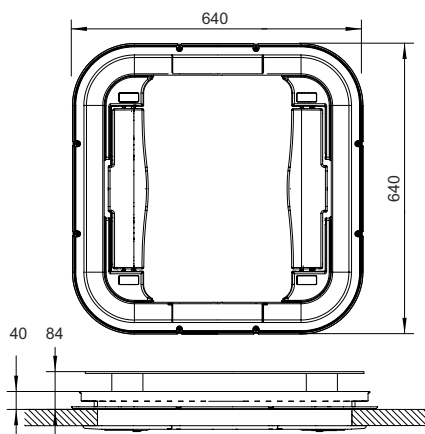


Strešné okno s tmavým sklom, manuálne prevedenie - otvor 530x530 mm
Manual roof hatch with dark glass - opening 530x530 mm

Kód/Code	Sklo Glass	Zaoblenie Radius	Veľkosť otvoru Aperture size
965500	UV priepustnosť 6%, UV Transmission 6%, Tepelná priepustnosť 16%, Heat Transmission 16%, Svetelná priepustnosť 17%, Light Transmission 17%	R80	530 x 530



- Sklenený kryt homologizovaný ECE 43R
- Glass Dome homologated ECE 43R
- Tmavé tónované sklo
- Dark tinted glass
- Homologované podľa EC 2004/104
- Homologated according EC 2004/104
- Vysoko kvalitné tesnenia
- High quality gaskets
- Hrúbka strechy 30 - 70 mm
- Suits roof thickness 30mm-70mm
- Vnútorný rám okna sa ľahko montuje na vonkajší rám strechy
- Internal frame easy to mount in outside frame
- Predvŕtané montážne otvory vo vonkajšom ráme
- Pre-drilled mounting holes in outside frame



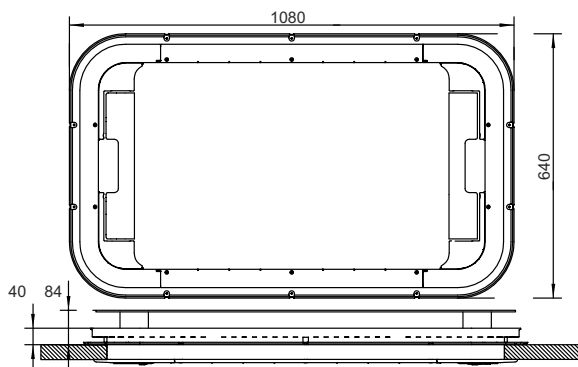
Vždy používajte riadiacu jednotku 30-6000 v kombinácii s elektrickým strešným oknom!
Use always our control unit 30-6000 in combination with the Electric Roof Hatch!

Strešné okno s tmavým sklom, elektrické prevedenie 24 Volt* - otvor 530x530 mm
Electric roof hatch 24 Volt*, with dark glass - opening 530x530 mm

Kód/Code	Sklo Glass	Zaoblenie Radius	Veľkosť otvoru Aperture size
965501	UV priepustnosť 6%, UV Transmission 6%, Tepelná priepustnosť 16%, Heat Transmission 16%, Svetelná priepustnosť 17%, Light Transmission 17%	R80	530 x 530

* Pre 12 V aplikácie použite menič z 12V na 24V (965089)
* For 12 Volt application, use our 12V to 24V Converter (965089)

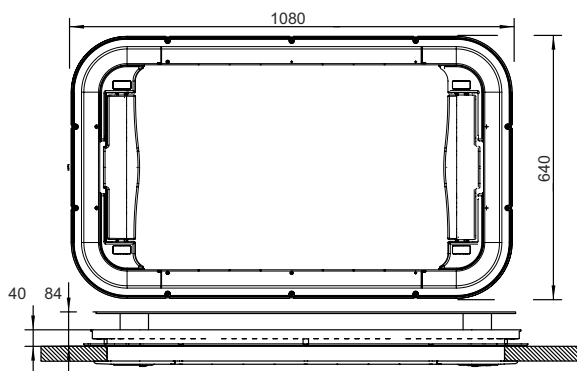
- Núdzový východ podľa EC2001 / 85
- Emergency exit according EC2001/85
- Sklenený kryt homologizovaný ECE 43R
- Glass Dome homologated ECE 43R
- Homologované podľa EC 2004/104
- Homologated according EC 2004/104
- Vysoko kvalitné tesnenia
- High quality gaskets
- Hrúbka strechy 30 - 70 mm
- Suits roof thickness 30mm-70mm
- Vnútrotný rám okna sa ľahko montuje na vonkajší rám strechy
- Internal frame easy to mount in outside frame
- Predvrtané montážne otvory na vonkajšom ráme
- Pre-drilled mounting holes in outside frame
- S kladivom pre rozbitie skla
- With breakglass hammer



Strešné okno s tmavým sklom, manuálne prevedenie - otvor 970x530 mm
Manual roof hatch with dark glass - opening 970x530 mm

Kód/Code	Sklo Glass	Zaoblenie Radius	Veľkosť otvoru Aperture size
965600	UV priepustnosť 6%, UV Transmission 6%, Tepelná priepustnosť 16%, Heat Transmission 16%, Svetelná priepustnosť 17%, Light Transmission 17%	R80	970 x 530

- Núdzový východ podľa EC2001 / 85
- Emergency exit according EC2001/85
- Sklenený kryt homologizovaný ECE 43R
- Glass Dome homologated ECE 43R
- Homologované podľa EC 2004/104
- Homologated according EC 2004/104
- Vysoko kvalitné tesnenia
- High quality gaskets
- Hrúbka strechy 30 - 70 mm
- Suits roof thickness 30mm-70mm
- Vnútrotný rám okna sa ľahko montuje na vonkajší rám strechy
- Internal frame easy to mount in outside frame
- Predvrtané montážne otvory vo vonkajšom ráme
- Pre-drilled mounting holes in outside frame
- S kladivom pre rozbitie skla
- With breakglass hammer



Vždy používajte riadiacu jednotku 30-6000 v kombinácii s elektrickým strešným oknom!
Use always our control unit 30-6000 in combination with the Electric Roof Hatch!

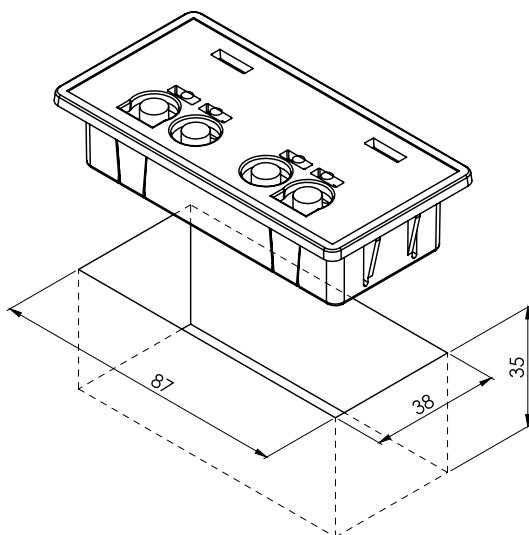
Strešné okno s tmavým sklom, elektrické prevedenie 24 Volt* - otvor 970x530 mm
Electric roof hatch 24 Volt*, with dark glass - opening 970x530 mm

Kód/Code	Sklo Glass	Zaoblenie Radius	Veľkosť otvoru Aperture size
965601	UV priepustnosť 6%, UV Transmission 6%, Tepelná priepustnosť 16%, Heat Transmission 16%, Svetelná priepustnosť 17%, Light Transmission 17%	R80	970 x 530

* Pre 12 V aplikácie použite menič z 12V na 24V
* For 12 Volt application, use our 12V to 24V Converter



- Homologované podľa EC 2004/104
- Homologated according EC 2004/104
- Jednotka 30-6000 môže ovládať jedno alebo dve elektricky ovládané strešné okná
- The unit 30-6000 can control one or two electrical operated roof hatches
- Na otvorenie / zatvorenie prednej a zadnej časti strešného okna
- To open/close front and backside of the roofhatch
- Pozíciu okna vidíte na displeji (zelené LED)
- The position of the dome can be seen on the display (green Led's)
- Jednotka automaticky zatvorí okno po vypnutí kľúča zapalovania
- The unit closes automatically when the ignition key is turned off
- Aj keď je kľúč zapalovania vypnutý, strešné okno je možné otvoriť kvôli ventilácii
- Even when the ignition key is off, the hatch can be opened for ventilation
- Radiaca jednotka má pamäťovú funkciu ovládania strešného okna
- The panel display has a current save function, reacting to usage
- Tlačidlá sú osvetlené oranžovými led svetlami
- Illumination with Orange Led's for the push buttons



Riadiaca jednotka 24 V pre elektrické strešné okno
Control unit 24 V for electric roofhatch

Kód/Code	V Voltage	Vonkajšie rozmery Outside dimensions
965306	24*	96 x 49 x 28mm

* Pre 12 V aplikácie použite menič z 12V na 24V

* For 12 Volt application, use our 12V to 24V Converter