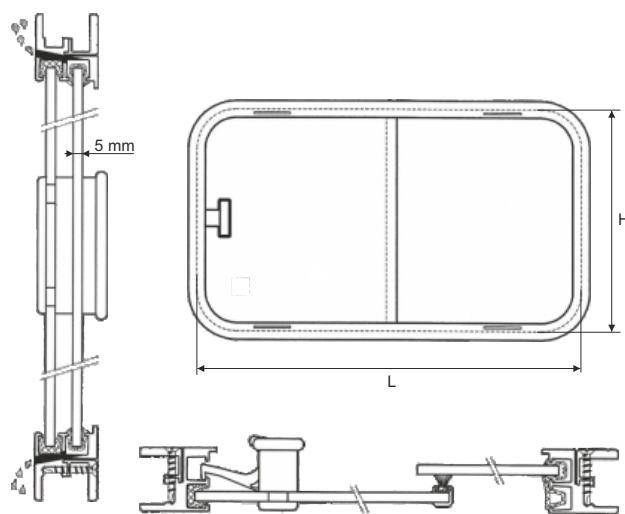
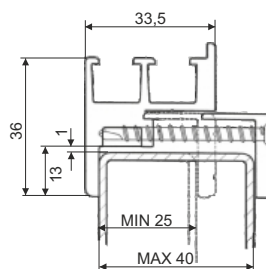
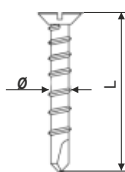


Štandardné okná PA28 1/2 posuvné univerzálne s bronzovým sklom hrúbky 5 mm
Standard ambidexter size half sliding windows PA28 with bronze glass of 5 mm thick

Univerzálne okno 1/2 posuvné - systém PA28 Universal window 1/2 sliding - system PA28			
Kód/Code	Rozmery Dimensions L x H	MJ/UM	Váha/Weight
884838	400 x 300	kus/piece	3,000 kg
888848	800 x 400	kus/piece	6,200 kg
889868	900 x 600	kus/piece	9,600 kg
887838	700 x 300	kus/piece	4,500 kg
886845	600 x 450	kus/piece	5,600 kg

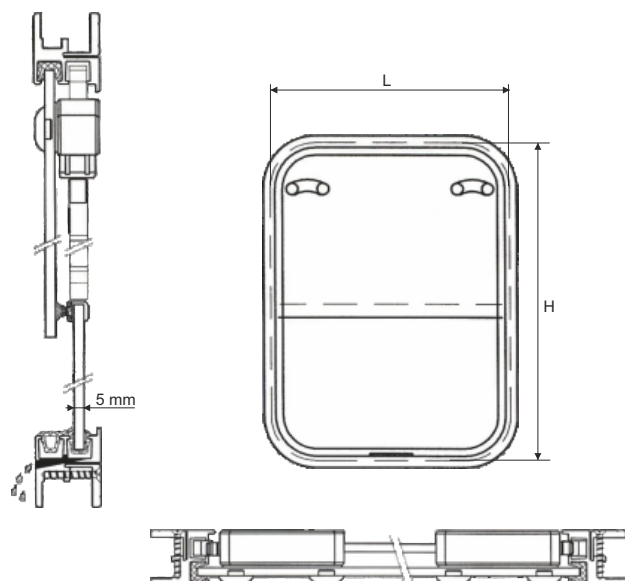


Rozmery dodávaných skrutiek Supplied screw dimensions	
Stena Bodywork	Ø x L
25 mm	3,9 x 25
30 mm	3,9 x 32
35 mm	3,9 x 38
40 mm	3,9 x 45

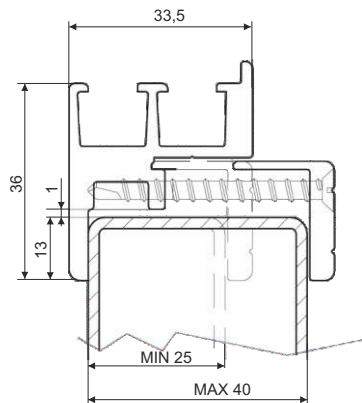
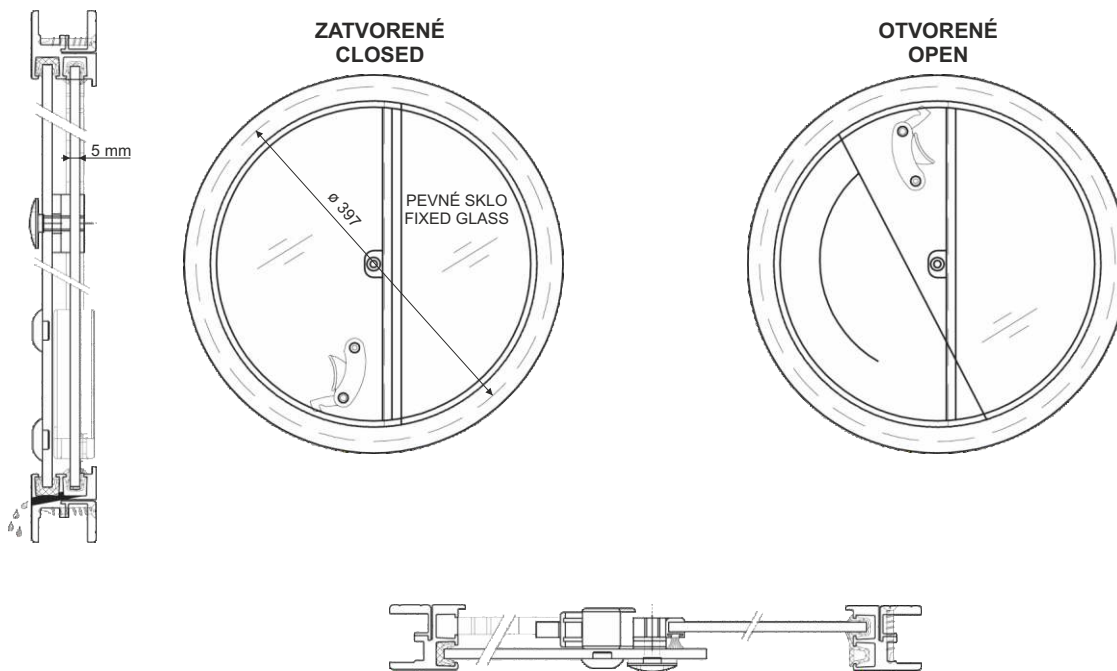


Na žiadosť je možné
dodať rám pre hrúbku
2 - 25 mm
On request inner
frame for thickness
from 2 to 25 mm

Vertikálne okno - systém PA28 Vertical window - system PA28			
Kód/Code	Rozmery Dimensions L x H	MJ/UM	Váha/Weight
884560	450 x 600	kus/piece	5,600 kg



Posuvné okrúhle okno Ø 400 - Systém PA 28 s bronzovým sklom hrúbky 5 mm
 Universal round window Ø 400 sliding - System PA 28 with bronze glass of 5mm thick



Posuvné okrúhle okno - systém PA 28 s bronzovým sklom
 Universal sliding round window - system PA 28 with bronze glass

Kód/Code	Rozmery Dimensions (ø mm)	Prevedenie Version	MJ/UM	Váha Weight
884000	400	pravé/right	kus/piece	2,980 kg
884001	400	ľavé/left	kus/piece	2,980 kg