



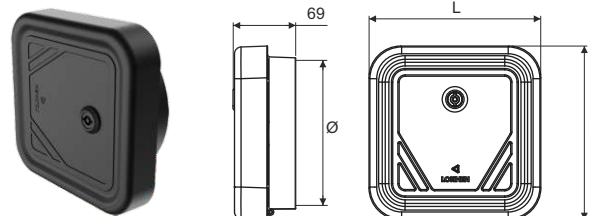
Trubka 5 m Tube 5 m					
Kód/Code	Materiál/Mat.	MJ/UM	S (mm)	Ø (mm)	Váha/Weight
240101	plast/plastic	kus/piece	4	160	10,000 kg
240201	plast/plastic	kus/piece	4,4	180	12,500 kg
240301	plast/plastic	kus/piece	4,9	200	15,000 kg
241101	hliník/alumin.	kus/piece	2	160	13,400 kg
241201	hliník/alumin.	kus/piece	2,2	180	16,590 kg
241301	hliník/alumin.	kus/piece	2,5	200	20,940 kg



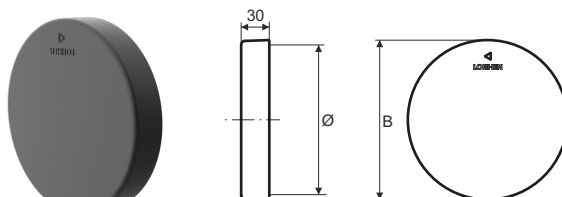
Trubka 6 m Tube 6 m					
Kód/Code	Materiál/Mat.	MJ/UM	S (mm)	Ø (mm)	Váha/Weight
240102	plast/plastic	kus/piece	4	160	12,000 kg
240202	plast/plastic	kus/piece	4,4	180	15,000 kg
240302	plast/plastic	kus/piece	4,9	200	18,000 kg
241102	hliník/alumin.	kus/piece	2	160	16,080 kg
241202	hliník/alumin.	kus/piece	2,2	180	19,910 kg
241302	hliník/alumin.	kus/piece	2,5	200	25,130 kg



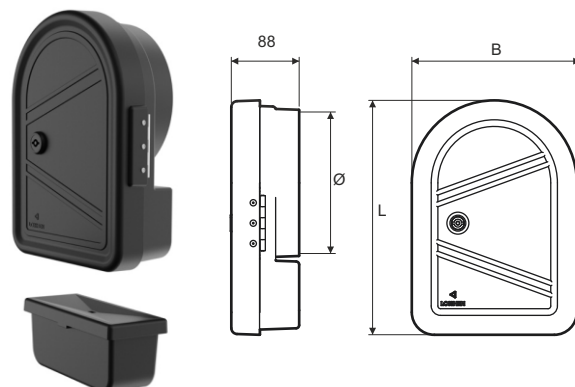
Čierna plastová krytka predná so zámkom, jednoduchá Black front cap single with lock for hose tube holder						
Kód/Code	Materiál/Mat.	MJ/UM	L (mm)	B (mm)	Ø (mm)	Váha/Weight
242100	plast/plastic	kus/piece	190	192	160	0,480 kg
242300	plast/plastic	kus/piece	230	232	200	0,580 kg

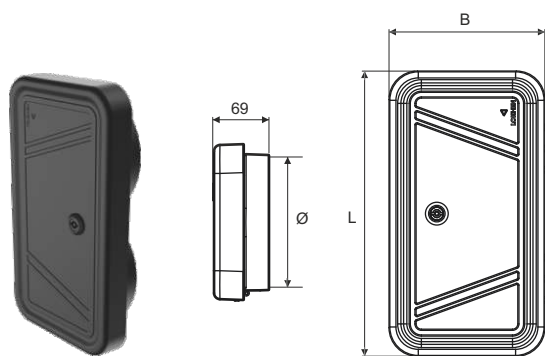


Čierna plastová krytka zadná, jednoduchá Black rear cap single for hose tube holder					
Kód/Code	Materiál/Mat.	MJ/UM	B (mm)	Ø (mm)	Váha/Weight
242101	plast/plastic	kus/piece	170	160	0,120 kg
242201	plast/plastic	kus/piece	190	180	0,140 kg
242301	plast/plastic	kus/piece	210	200	0,170 kg



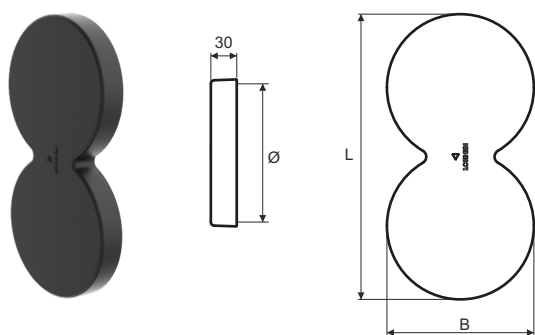
Čierna plastová krytka predná so zámkom a zbernou nádobou Black front cap single with lock for hose tube holder with fluid container						
Kód/Code	Materiál/Mat.	Prevedenie Version	L (mm)	B (mm)	Ø (mm)	Váha/Weight
242240	plast/plastic	pravá/right	299	215	180	0,870 kg
242241	plast/plastic	ľavá/left	299	215	180	0,870 kg





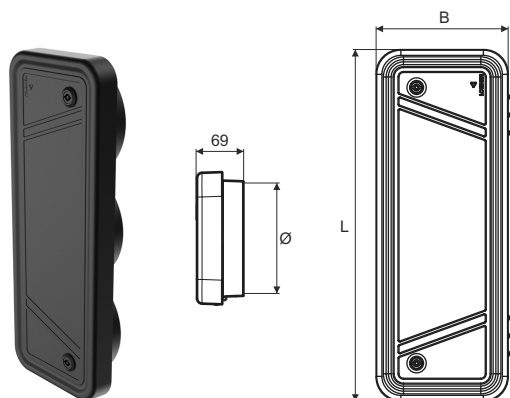
Čierna plastová krytka predná so zámkom, dvojitá  
Black front cap double with lock for hose tube holder

Kód/Code	Materiál/Mat.	MJ/UM	L (mm)	B (mm)	Ø (mm)	Váha/Weight
242110	plast/plastic	kus/piece	351	192	160	0,780 kg
242310	plast/plastic	kus/piece	431	232	200	0,930 kg



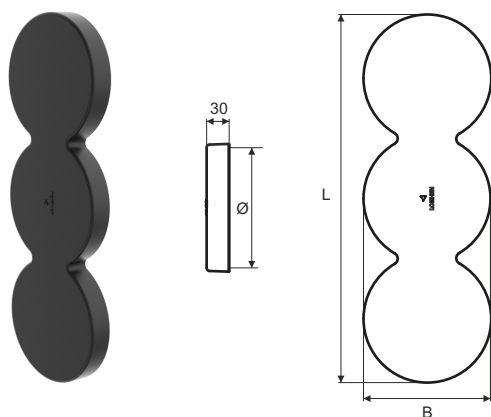
Čierna plastová krytka zadná, dvojitá  
Black rear cap double for hose tube holder

Kód/Code	Materiál/Mat.	MJ/UM	L (mm)	B (mm)	Ø (mm)	Váha/Weight
241111	plast/plastic	kus/piece	330	170	160	0,240 kg
242311	plast/plastic	kus/piece	410	210	200	0,340 kg



Čierna plastová krytka predná so zámkom, trojitá  
Black front cap triple with lock for hose tube holder

Kód/Code	Materiál/Mat.	MJ/UM	L (mm)	B (mm)	Ø (mm)	Váha/Weight
242120	plast/plastic	kus/piece	510	192	160	1,100 kg
242320	plast/plastic	kus/piece	633	232	200	1,360 kg

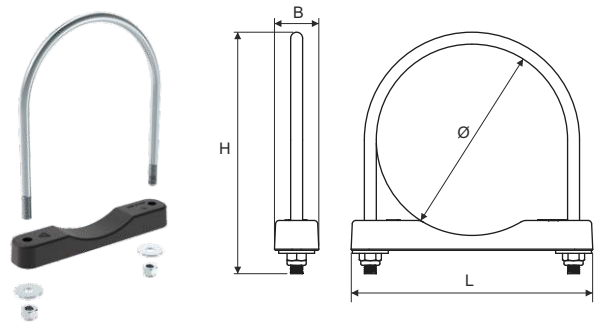


Čierna plastová krytka zadná, trojitá  
Black rear cap triple for hose tube holder

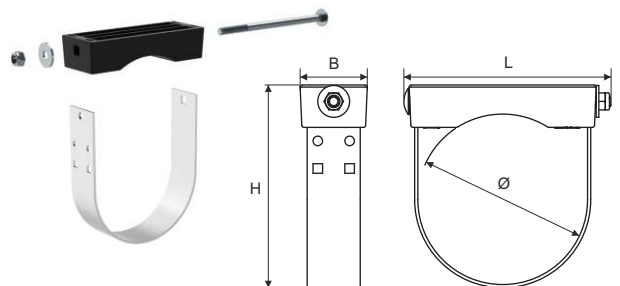
Kód/Code	Materiál/Mat.	MJ/UM	L (mm)	B (mm)	Ø (mm)	Váha/Weight
242121	plast/plastic	kus/piece	490	170	160	0,360 kg
242321	plast/plastic	kus/piece	614	210	200	0,520 kg

**Konzola pre držiak trubky**  
**Round bracket for hose tube holder**

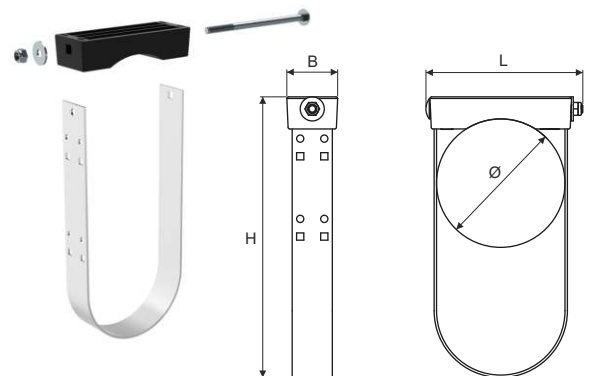
Kód/Code	Materiál/Mat.	MJ/UM	B (mm)	L (mm)	H (mm)	Ø (mm)	Váha/Weight
242191	nerez/sta.steel	sada/set	37	202	202	160	0,400 kg
242391	nerez/sta.steel	sada/set	37	242	242	200	0,480 kg


**Držiak trubky/zaisťovací strmeň, jednoduchý**  
**Rectangular bracket single for hose tube holder**

Kód/Code	Materiál/Mat.	MJ/UM	B (mm)	L (mm)	H (mm)	Ø (mm)	Váha/Weight
242190	nerez/sta.steel	sada/set	63	195	190	160	0,760 kg
242290	nerez/sta.steel	sada/set	59	205	210	180	1,070 kg
242390	nerez/sta.steel	sada/set	63	235	236	200	0,910 kg


**Držiak trubky/zaisťovací strmeň, dvojitý**  
**Rectangular bracket double for hose tube holder**

Kód/Code	Materiál/Mat.	MJ/UM	B (mm)	L (mm)	H (mm)	Ø (mm)	Váha/Weight
242192	nerez/sta.steel	sada/set	63	195	350	160	1,120 kg
242392	nerez/sta.steel	sada/set	63	235	430	200	1,370 kg


**Držiak trubky/zaisťovací strmeň, trojitý**  
**Rectangular bracket triple for hose tube holder**

Kód/Code	Materiál/Mat.	MJ/UM	B (mm)	L (mm)	H (mm)	Ø (mm)	Váha/Weight
242193	nerez/sta.steel	sada/set	63	195	510	160	1,500 kg
242393	nerez/sta.steel	sada/set	63	235	630	200	1,930 kg

