

Názov firmy:

Objednávka číslo:

Dopyt číslo:

Dátum:

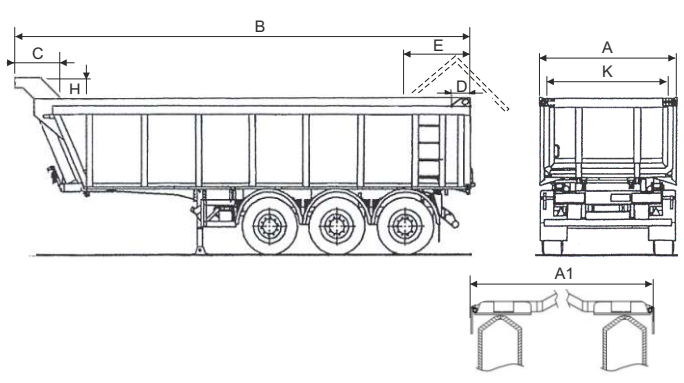

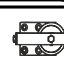

Objednávateľ:

Telefón:

Fax: / e-mail:

Dodací termín:

### Zhrňovačky pre sklápače

<input type="checkbox"/> SIGILLO		<input type="checkbox"/> ELETTA (štandardne so znížením uchytením lanka)		<input type="checkbox"/> M.C.A (Mechanická s hriadeľom)			
Množstvo: <input type="text"/>							
<input type="checkbox"/> Vonkajšia šírka (A): <input type="text"/>							
Ako alternatívu označte os lanka							
<input type="checkbox"/> Rozteč vodiacich lánok (A1): <input type="text"/>							
Celková dĺžka (B): <input type="text"/>							
Šírka predného čela (C)*: <input type="text"/>							
Výška predného čela (H)*: <input type="text"/>							
*Nutné vyplniť v prípade, že šilt je umiestnený vyššie ako bočnica							
Vzdialenosť zadnej kladky od konca nadstavby (D): <input type="text"/>							
<input type="checkbox"/> Zadná hydraulická bočnica (E): <input type="text"/>							
Kód farby: <input type="text"/>		<b>Zhrňovačka plachty:</b>		<input type="checkbox"/> Systém zdvihu za pomoci tyčiek (S)  S <input type="checkbox"/> Profil PE			
<b>Typ PVC:</b>		<input type="checkbox"/> štandard		<b>Typ nadstavby:</b>			
		<input type="checkbox"/> čierny silikón				<input type="checkbox"/> hliník	
		<input type="checkbox"/> nehorľavé				<input type="checkbox"/> oceľ	
		<input type="checkbox"/> food (pre potraviny)				<input type="checkbox"/> nerez	
				<b>Výška oblúkov:</b>			
				<input type="checkbox"/> 200 mm			
				<input type="checkbox"/> 300 mm			
				<input type="checkbox"/> 400 mm			
				<input type="checkbox"/> 500 mm			
<b>Úprava bočnej plachty:</b>		<input type="checkbox"/> štandardná - zarovno		<b>Bočné zaháknutie plachty:</b>			
<input type="checkbox"/> hermetická s 13 cm previsom				<input type="checkbox"/> typ L			
				<input type="checkbox"/> s valcom			
				<input type="checkbox"/> zaistenie s elastickým lankom			
<b>Pozícia lanka:</b>		<input type="checkbox"/> na vonkajšej strane		<b>Zadná napínacia platňa:</b>			
<input type="checkbox"/> na vonkajšej strane so zníženým lankom		<input type="checkbox"/> na vnútornej strane		<input type="checkbox"/> Horizontálna  <input type="checkbox"/> Vertikálna 			
<b>Ovládanie:</b>		<input type="checkbox"/> manuálne		<b>Charakteristika nadstavby:</b>			
<input type="checkbox"/> elektrické s diaľkovým ovládaním				Značka: <input type="text"/> Model: <input type="text"/>			
				Referencia zákazníka: <input type="text"/>			
<b>Výbava:</b> (za príplatok)		<input type="checkbox"/> zadný automatický uzáver, rozmer zadnej bočnice (K): mm <input type="text"/>					
		<input type="checkbox"/> Rollplanner - rolovací <input type="checkbox"/> fixný <input type="checkbox"/> odnímateľný					
		<input type="checkbox"/> karta pre automatické navíjanie plachty					
		<input type="checkbox"/> rýchle odistenie lanka (pre 3-stranné prevedenie)					
		<input type="checkbox"/> zaistenie odolné voči vetru - počet na jednej strane ..... <input type="checkbox"/> s profilom „Z“					
		<input type="checkbox"/> riadiaca jednotka s dvojitou rádiovou kartou pre vibračné použitie					
<b>Poznámky:</b>		<input type="text"/>					
		<input type="text"/>					
		<input type="text"/>					

